

T1 - 14x

AVSTIVNINGER ETTER TVERRSNITTSTABELL (KOLONNE AVSTIVN.) OG TAKSTOLSYSTEMETS STABILITET SKAL DIMENSJONERES SEPARAT.

GENERELLE ANVISNINGER

KONSTRUKSJONEN ER BEREGNET MED
 DATAPROGRAM "PAMIR",
 Pretre AS - LISENS NR: 2290
 DIM.NORM: EN 1995-1-1:2004 + A2:2014 + NS-NA:2010
 FULLSTENDIGE RESULTAT I HENHOLD TIL
 BEREGNINGSGRANSEN

GENERELLE OPPLYSNINGER

MATERIALBREDDE (mm): 48
 TAKSTOLVEKT (kg/stk): 71
 LASTBREDDE MAX (mm): 600
 LASTFORDELINGSFAKTOR: 1,1
 PÅLITELIGHETSKLASSE: RC1
 KLIMAKLASSE: 2 = 65% <= RF < 85%
 TAKSTOLFABRIKKEN OVERVÅKES AV :
 NORSK TRETEKNISK INSTITUTT (NTI)
 PRODUKTSERTIFIKAT: 1070 - CPR - 408/409/410/411/447
 AVSTIVNINGER: SE TVERRSNITTSTABELL

BELASTNINGER (N/m²)

SNØLAST (Sk, 700 m.o.h.): 6500 N/m²
 VINDLAST (qp(z)): 1200 N/m²
 NYTTTELAST INNE I ROMMET: 500
 NYTTTELAST DELEVEGG: 500
 EGENLAST PÅ YTERTAK: 3500
 EGENLAST PÅ HELLENDE LOFTROMSINNERTAK: 200
 EGENLAST PÅ INNERTAK: 500
 EGENLAST PÅ LOFTROMSGULV: 300
 EGENLAST PÅ LOFTROMSINNERTAK: 300
 EGENLAST PÅ KNEVEGG: 150

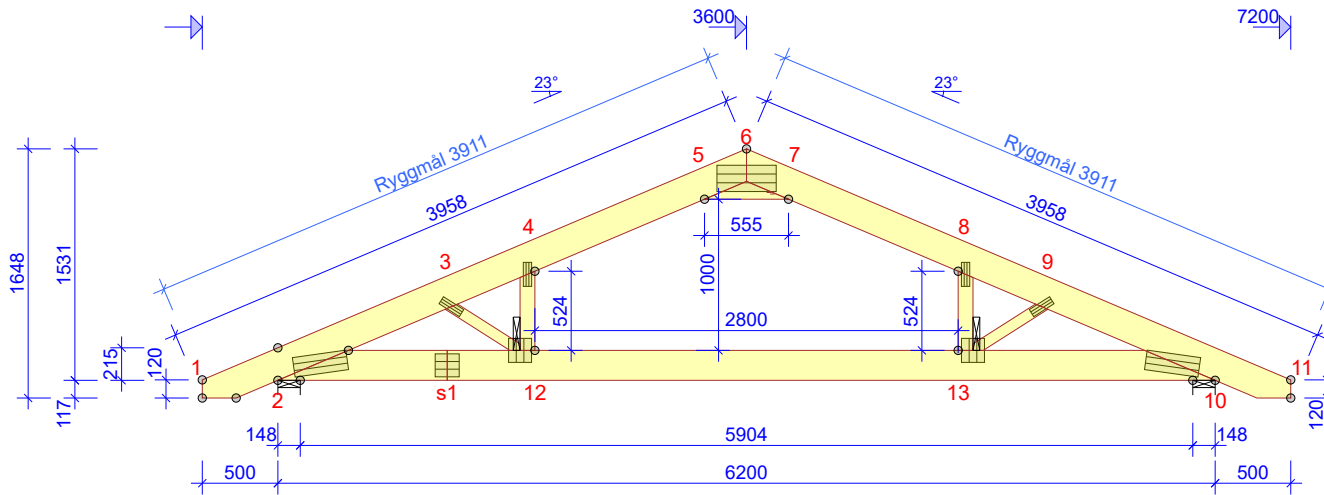
OPPLEGGSREAKSJONER BRUDDGR. (N)

KNUTE NR	RETN.	LK P/L MAX	LK M MAX	LK K MAX	LK Ø MAX	LK Ø MIN	O-BR mm
10	VER.	12952	0	27470	28351	3070	127
2	HOR.	0	0	0	-1147	-	-
2	VER.	12952	0	27470	28351	3070	127

MAX DEFORMASJONER I BRUKSGRENSE (mm)

KNUTE NR	VER.	HOR.	LK NR.
12-13	17,1	1	1003:6 (Wfin (ofte forek.))
12	12,3	1,3	1003:6 (Wfin (ofte forek.))
3-4	12,1	4,3	1003:6 (Wfin (ofte forek.))

FOR DEFORMASJON I FLERE PUNKTER - SE BER.UTSKRIFT



TOLERANSE FORBINDELSESPASSERING: 10 mm

TVERRSNITT BREDDE 48 mm				
KONSTR. DEL	HØYDE mm	KVALITET	AVSTIV. mm/stk	NG. %
1-6	198	C30	400	93
6-11	198	C30	400	90
2-10	198	C30	Full	49
5-7	148	C30	Full	1
4-12	98	C30	Ingen	13
8-13	98	C30	Ingen	12
3-12	73	C24	Ingen	18
9-13	73	C24	Ingen	15

VED SVINGNINGSKONTROLL REGNES SAMVIRKE MED KNEVEGG

FORBINDELSE - EKSKL. SKJØTER				
KNUTE NR	FORB. TYPE	BREDDE mm	LENGDE mm	NG. %
2	GNT100S	130	357	90
3	GNT100S	55	159	67
4	GNT100S	55	159	75
6	GNT150S	174	392	75
8	GNT100S	55	159	73
9	GNT100S	55	159	66
10	GNT100S	130	357	90
12	GNT100S	152	159	54
13	GNT100S	152	159	53

FORBINDELSE - SKJØTER				
KNUTE NR	FORB. TYPE	BREDDE mm	LENGDE mm	NG. %
s1	GNT100S	152	159	91

© Tegningen er beskyttet etter til lov om opphavsrett og får ikke kopieres, distribueres eller benyttes uten opphavsmannens samtykke.



TEGNET/KONSTR. AV KONTR. ARBEIDSNR.

SKALA 1:50 Side 1/1

15.09.2020 - 13:10
 9.0 SR2 (28a8851)

KODE TYPE POS TEGNINGNUMMER REV.