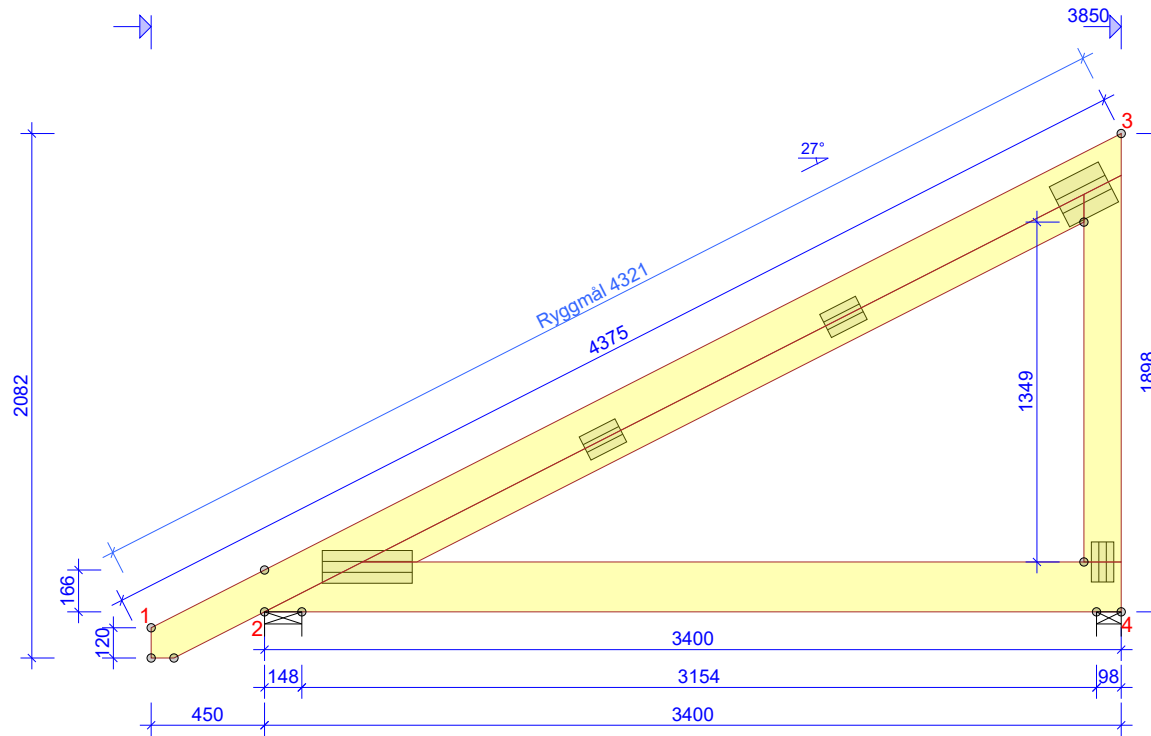


T1 - 11x

AVSTIVNINGER ETTER TVERRSNITTSTABELL (KOLONNE AVSTIVN.) OG TAKSTOLSYSTEMETS STABILITET SKAL DIMENSJONERES SEPARAT.



GENERELLE ANVISNINGER

KONSTRUKSJONEN ER BEREGNET MED
 DATAPROGRAM "MITEK PAMIR",
 Pretre AS - LISENS NR: 2392
 DIM.NORM: EN 1995-1-1:2004 + A2:2014 + NS-NA:2010
 FULLSTENDIGE RESULTAT I HENHOLD TIL
 BEREGNINGSGRANSEN

GENERELLE OPPLYSNINGER

MATERIALBREDDE (mm): 36
 TAKSTOLVEKT (kg/stk): 34
 LASTBREDDE MAX (mm): 600
 LASTFORDELINGSFAKTOR: 1,1
 PÅLITELIGHETSKLASSE: RC1
 KLIMAKLASSE: 2 = 65% <= RF < 85%
 TAKSTOLFABRIKKEN OVERVÅKES AV :
 NORSK TRETEKNISK INSTITUTT (NTI)
 PRODUKTSERTIFIKAT: 1070 - CPR - 408/409/410/411/447
 AVSTIVNINGER: SE TVERRSNITTSTABELL

BELASTNINGER (N/m²)

SNØLAST (Sk, 250 m.o.h.): 6500 N/m²
 VINDLAST (qp(z)): 1050 N/m²
 NYTTELAST PÅ UNDERGURT: 500
 EGENLAST PÅ YTTERTAK: 950
 EGENLAST PÅ INNERTAK: 400
 EGENLAST PÅ VEGG: 150

OPPLEGGSREAKSJONER BRUDDGR. (N)

KNUTE NR	RETN.	LK P/L MAX	LK M MAX	LK K MAX	LK Ø MAX	LK Ø MIN	O-BR mm
2	HOR.	0	0	0	2617	-	
2	VER.	2411	2249	11533	11887	-588	143
4	VER.	2166	2236	9346	9969	-1243	116

MAX DEFORMASJONER I BRUKSGRENSE (mm)

KNUTE NR	VER.	HOR.	LK NR.
2-3	10,8	4,9	1003:1 (Winst)
2-4	5,9	0	1003:1 (Winst)
1	-3,6	-2	1003:1 (Winst)

FOR DEFORMASJON I FLERE PUNKTER - SE BER.UTSKRIFT

TOLERANSE FORBINDELSESPASSERING: 10 mm

TVERRSNITT BREDDE 36 mm				
KONSTR. DEL	HØYDE mm	KVALITET	AVSTIV. mm/stk	NG. %
1-3	148	C30	400	76
2-3	98	C30		66
2-4	198	C30	2921	100
3-4	148	C30	Ingen	78

FORBINDELSE - EKSKL. SKJØTER				
KNUTE NR	FORB. TYPE	BREDDE mm	LENGDE mm	NG. %
2	GNT100S	130	357	99
3:1	GNT100S	178	218	96
3:2	GNT100S	103	159	50
3:3	GNT100S	103	159	54
4	GNT100S	89	159	97

FORBINDELSE - SKJØTER				
KNUTE NR	FORB. TYPE	BREDDE mm	LENGDE mm	NG. %

© Tegningen er beskyttet etter til lov om opphavsrett og får ikke kopieres, distribueres eller benyttes uten opphavsmannens samtykke.



TEGNET/KONSTR. AV KONTR. ARBEIDSNR. 102718

10.06.2021 - 08:39
10.0c (c529651)

Stryn, 10.06.2021

SKALA 1:30 Side 1/1

KODE TYPE POS T1

TEGNINGNUMMER

REV.

S1 - 11x

AVSTIVNINGER ETTER TVERRSNITTSTABELL (KOLONNE AVSTIVN.) OG TAKSTOLSYSTEMETS STABILITET SKAL DIMENSJONERES SEPARAT.
OBS! UTHAKK I VIRKET ER TATT

GENERELLE ANVISNINGER

KONSTRUKSJONEN ER BEREGNET MED
DATAPROGRAM "MITEK PAMIR",
Pretre AS - LISENS NR: 2392
DIM.NORM: EN 1995-1-1:2004 + A2:2014 + NS-NA:2010
FULLSTENDIGE RESULTAT I HENHOLD TIL
BEREGNINGSGRANSEN

GENERELLE OPPLYSNINGER

MATERIALBREDDE (mm): 48
TAKSTOLVEKT (kg/stk): 19
LASTBREDDE MAX (mm): 600
LASTFORDELINGSFAKTOR: 1,1
PÅLITELIGHETSKLASSE: RC1
KLIMAKLASSE: 2 = 65% <= RF < 85%
TAKSTOLFABRIKKEN OVERVÅKES AV :
NORSK TRETEKNISK INSTITUTT (NTI)
PRODUKTSERTIFIKAT: 1070 - CPR - 408/409/410/411/447
AVSTIVNINGER: SE TVERRSNITTSTABELL

BELASTNINGER (N/m²)

SNØLAST (Sk, 250 m.o.h.): 6500 N/m²
VINDLAST (qp(z)): 1050 N/m²
EGENLAST PÅ YTTERTAK: 950

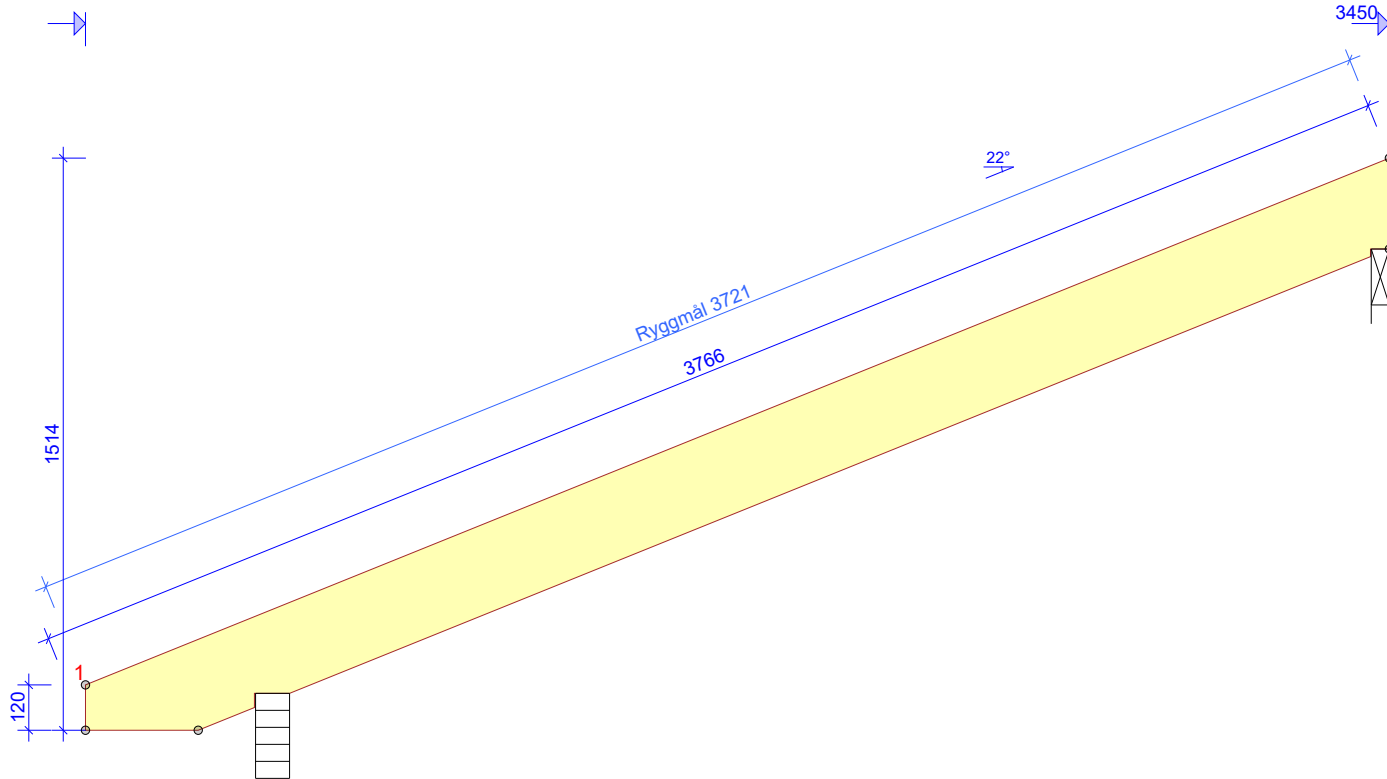
OPPLEGGSREAKSJONER BRUDDGR. (N)

KNUTE NR	RETN.	LK P/L MAX	LK M MAX	LK K MAX	LK Ø MAX	LK Ø MIN	O-BR mm
1	HOR.	0	0	0	1072	-	
1	VER.	1662	0	9910	10007	-74	52
2	VER.	1202	0	7342	7441	-1209	60

MAX DEFORMASJONER I BRUKSGRENSE (mm)

KNUTE NR	VER.	HOR.	LK NR.
1-2	7,8	3,1	1003:1 (Winst)
1	-3,8	-1,6	1003:1 (Winst)
2	-0,5	-0,2	1003:1 (Winst)

FOR DEFORMASJON I FLERE PUNKTER - SE BER.UTSKRIFT



TVERRSNITT BREDDE 48 mm				
KONSTR. DEL	HØYDE mm	KVALITET	AVSTIV. mm/stk	NG. %
1-2	223	C30	400	56

© Tegningen er beskyttet etter til lov om opphavsrett og får ikke kopieres, distribueres eller benyttes uten opphavsmannens samtykke.

			SKALA 1:20 Side 1/1	
TEGNET/KONSTR. AV	KONTR.	ARBEIDSNR.		
Stryn. 10.06.2021		102718	KODE TYPE POS	TEGNINGSNUMMER
			S1	REV.

10.06.2021 - 08:29
10.0c (c529651)

BJ1 - 1x

AVSTIVNINGER ETTER TVERRSNITTSTABELL (KOLONNE AVSTIVN.) OG TAKSTOLSYSTEMETS STABILITET SKAL DIMENSJONERES SEPARAT.

GENERELLE ANVISNINGER

KONSTRUKSJONEN ER BEREGNET MED
 DATAPROGRAM "MITEK PAMIR",
 Pretre AS - LISENS NR: 2392
 DIM.NORM: EN 1995-1-1:2004 + A2:2014 + NS-NA:2010
 FULLSTENDIGE RESULTAT I HENHOLD TIL
 BEREGNINGSGRIFTSKRIFT

GENERELLE OPPLYSNINGER

MATERIALBREDDE (mm): 90
 TAKSTOLVEKT (kg/stk): 59
 LASTBREDDE MAX (mm): 600
 LASTFORDELINGSFAKTOR: 1
 PÅLITELIGHETSKLASSE: RC1
 KLIMAKLASSE: 2 = 65% <= RF < 85%
 TAKSTOLFABRIKKEN OVERVÅKES AV :
 NORSK TRETEKNISK INSTITUTT (NTI)
 PRODUKTSERTIFIKAT: 1070 - CPR - 408/409/410/411/447
 AVSTIVNINGER: SE TVERRSNITTSTABELL

BELASTNINGER (N/m²)

SNØLAST (Sk, 250 m.o.h.): 6500 N/m²
 VINDLAST (qp(z)): 1050 N/m²
 EGENLAST PÅ YTTERTAK: 950
 ØVRIGE LASTER I HENHOLD TIL BEREGNINGSGRIFTSKRIFT

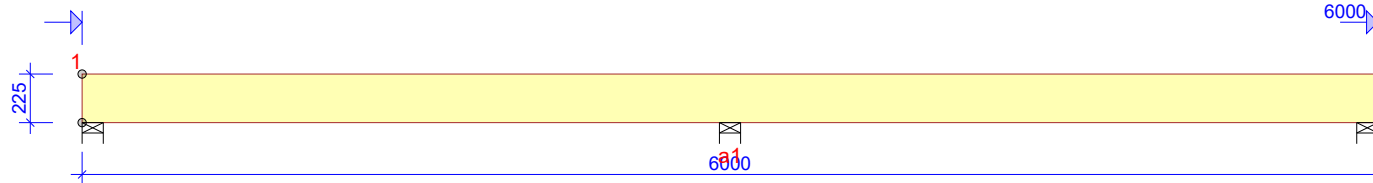
OPPLEGGSREAKSJONER BRUDDGR. (N)

KNUTE NR	RETN.	LK P/L MAX	LK M MAX	LK K MAX	LK Ø MAX	LK Ø MIN	O-BR mm
1	VER.	4162	0	24136	24369	-79	130
2	VER.	4162	0	24136	24369	-79	130
a1	VER.	10647	0	61357	61950	-141	165

MAX DEFORMASJONER I BRUKSGRENSE (mm)

KNUTE NR	VER.	HOR.	LK NR.
a1-2	6,2	0	1002:1 (Winst)
a1-1	6,2	0	1002:1 (Winst)
2	0	0	1000:1 (Winst)

FOR DEFORMASJON I FLERE PUNKTER - SE BER.UTSKRIFT



TVERRSNITT BREDDE 90 mm				
KONSTR. DEL	HØYDE mm	KVALITET	AVSTIV. mm/stk	NG. %
1-2	225	GL30c	Ingen	88

© Tegningen er beskyttet etter til lov om opphavsrett og får ikke kopieres, distribueres eller benyttes uten opphavsmannens samtykke.

TEGNET/KONSTR. AV	KONTR.	ARBEIDSNR.
Stryn. 10.06.2021		102718

SKALA 1:35 Side 1/1

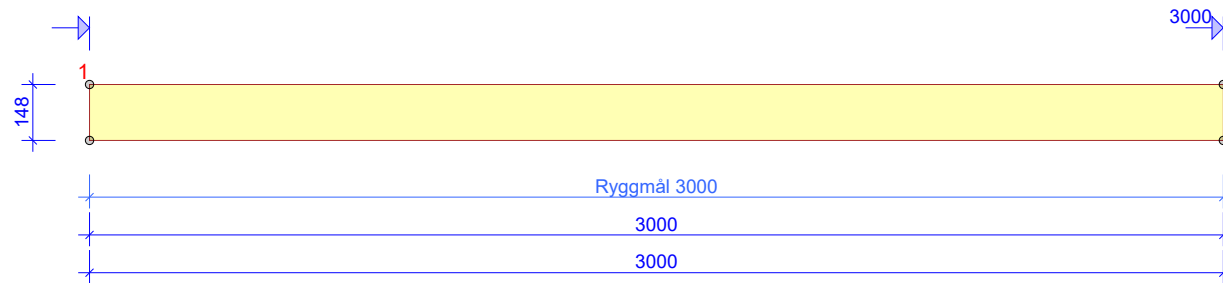
10.06.2021 - 08:33
10.0c (c529651)

KODE TYPE POS	TEGNINGSNUMMER	REV.
BJ1		

K1 - 2x

GENERELLE OPPLYSNINGER

MATERIALBREDDE (mm): 48
 TAKSTOLVEKT (kg/stk): 11
 LASTFORDELINGSFAKTOR: 1,1
 PÅLITELIGHETSKLASSE: RC1
 KLIMAKLASSE: 2 = 65% <= RF < 85%
 TAKSTOLFABRIKKEN OVERVÅKES AV :
 NORSK TRETEKNISK INSTITUTT (NTI)
 PRODUKTERTIFIKAT: 1070 - CPR - 408/409/410/411/447



© Tegningen er beskyttet etter til lov om opphavsrett og får ikke kopieres, distribueres eller benyttes uten opphavsmannens samtykke.

TVERRSNITT BREDDE 48 mm				
KONSTR. DEL	HØYDE mm	KVALITET	AVSTIV.	NG. %
1-2	148	C30		

TEGNET/KONSTR. AV	KONTR.	ARBEIDSNR.	SKALA 1:20	Side 1/1
Stryn. 10.06.2021		102718	KODE TYPE POS K1	TEGNINGSNUMMER REV.

10.06.2021 - 08:32
10.0c (c529651)