

T1 - 10x

AVSTIVNINGER ETTER TVERRSNITTSTABELL (KOLONNE AVSTIVN.) OG TAKSTOLSYSTEMETS STABILITET SKAL DIMENSJONERES SEPARAT.

GENERELLE ANVISNINGER

KONSTRUKSJONEN ER BEREGNET MED
 DATAPROGRAM "PAMIR",
 Pretre AS - LISENS NR: 2498
 DIM.NORM: EN 1995-1-1:2004 + A2:2014 + NS-NA:2010
 FULLSTENDIGE RESULTAT I HENHOLD TIL
 BEREGNINGUTSKRIFT

GENERELLE OPPLYSNINGER

MATERIALBREDDE (mm): 36
 TAKSTOLVEKT (kg/stk): 53
 LASTBREDDE MAX (mm): 600
 LASTFORDELINGSFAKTOR: 1,1
 PÅLITELIGHETSKLASSE: RC1
 KLIMAKLASSE: 1 = RF < 65%
 TAKSTOLFABRIKKEN OVERVÅKES AV NTI
 PRODUKTERTIFIKAT 1070 - CPR - 408/409/410/411
 AVSTIVNINGER: SE TVERRSNITTSTABELL

BELASTNINGER (N/m²)

SNØLAST (Sk, 250 m.o.h.): 4000 N/m²
 VINDLAST (qp(z)): 1200 N/m²
 EGENLAST PÅ YTTERTAK: 650
 EGENLAST PÅ INNERTAK: 260

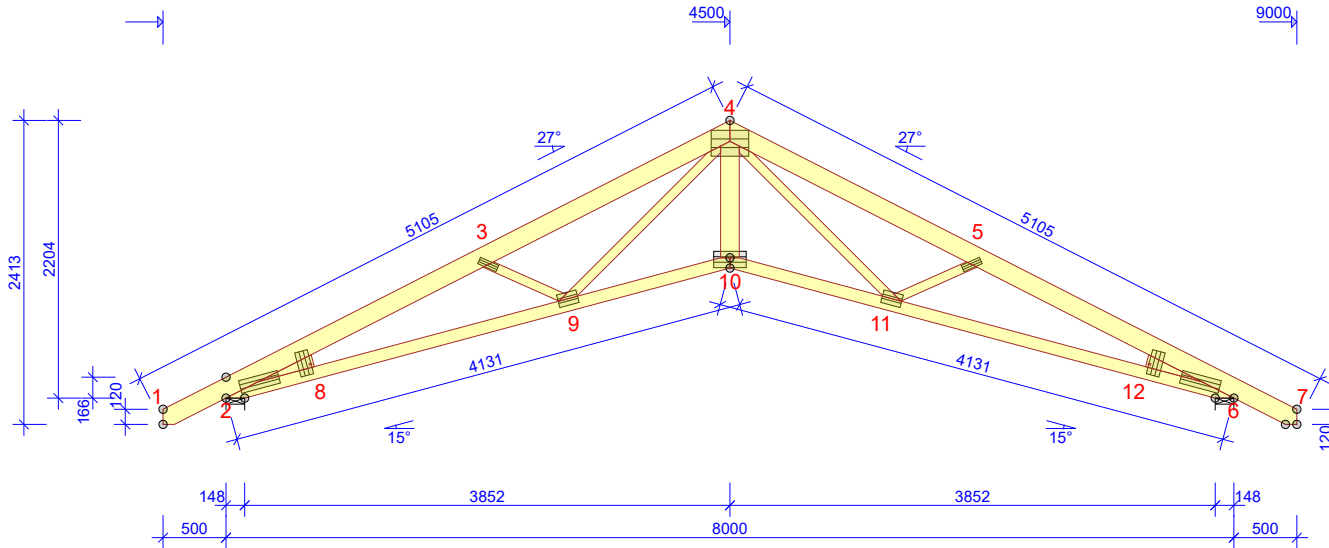
OPPLEGGSREAKSJONER BRUDDGR. (N)

KNUTE NR	RETN.	LK P/L MAX	LK M MAX	LK K MAX	LK Ø MAX	LK Ø MIN	O-BR mm
2	HOR.	0	0	0	-1710	-	
2	VER.	3499	0	14774	16053	-2130	87
6	VER.	3499	0	14774	16053	-2130	87

MAX DEFORMASJONER I BRUKSGRENSE (mm)

KNUTE NR	VER.	HOR.	LK NR.
3-4	18,8	8,3	1003:1 (Winst)
4-5	18,8	5,6	1003:1 (Winst)
7	-3,7	15,6	1003:1 (Winst)

FOR DEFORMASJON I FLERE PUNKTER - SE BER.UTSKRIFT



TOLERANSE FORBINDELSESPASSERING: 10 mm

TVERRSNITT BREDDE 36 mm				
KONSTR. DEL	HØYDE mm	KVALITET	AVSTIV. mm/stk	NG. %
1-4	148	C30	400	76
4-7	148	C30	400	76
6-10	98	C30	Full	70
2-10	98	C30	Full	70
3-9	73	C24	Ingen	24
4-9	73	C24	Ingen	28
4-10	148	C30	Ingen	23
4-11	73	C24	Ingen	28
5-11	73	C24	Ingen	24
2-8	98	C30		42
6-12	98	C30		42

FORBINDELSE - EKSKL. SKJØTER				
KNUTE NR	FORB. TYPE	BREDDE mm	LENGDE mm	NG. %
2:1	GNT100S	103	317	90
2:2	GNT100S	103	198	96
3	GNT100S	55	159	67
4	GNT100S	206	298	84
5	GNT100S	55	159	67
6:1	GNT100S	103	317	90
6:2	GNT100S	103	198	96
9	GNT100S	103	159	99
10	GNT100S	130	258	90
11	GNT100S	103	159	99

FORBINDELSE - SKJØTER				
KNUTE NR	FORB. TYPE	BREDDE mm	LENGDE mm	NG. %

© Tegningen er beskyttet etter til lov om opphavsrett og får ikke kopieres, distribueres eller benyttes uten opphavsmannens samtykke.



TEGNET/KONSTR. AV KONTR. ARBEIDSNR. 82418

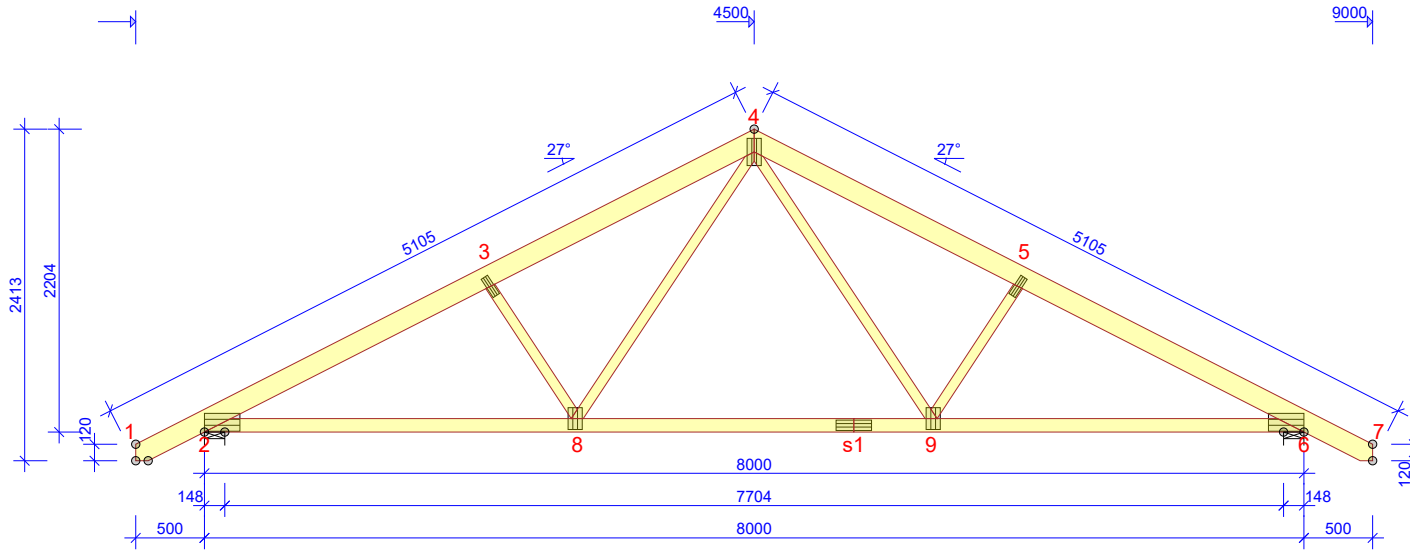
07.03.2019 - 10:49
7.1 SR2 (105212)

SKALA 1:60 Side 1/1

KODE TYPE POS T1	TEGNINGSNUMMER	REV.
---------------------	----------------	------

T2a - 10x

AVSTIVNINGER ETTER TVERRSNITTSTABELL (KOLONNE AVSTIVN.) OG TAKSTOLSYSTEMETS STABILITET SKAL DIMENSJONERES SEPARAT.



GENERELLE ANVISNINGER

KONSTRUKSJONEN ER BEREGNET MED
 DATAPROGRAM "PAMIR",
 Pretre AS - LISENS NR: 2498
 DIM.NORM: EN 1995-1-1:2004 + A2:2014 + NS-NA:2010
 FULLSTENDIGE RESULTAT I HENHOLD TIL
 BEREGNINGSGRANSEN

GENERELLE OPPLYSNINGER

MATERIALBREDDE (mm): 36
 TAKSTOLVEKT (kg/stk): 51
 LASTBREDDE MAX (mm): 600
 LASTFORDELINGSFAKTOR: 1,1
 PÅLITELIGHETSKLASSE: RC1
 KLIMAKLASSE: 1 = RF < 65%
 TAKSTOLFABRIKKEN OVERVÅKES AV NTI
 PRODUKTSERTIFIKAT 1070 - CPR - 408/409/410/411
 AVSTIVNINGER: SE TVERRSNITTSTABELL

BELASTNINGER (N/m²)

SNØLAST (Sk, 250 m.o.h.): 4000 N/m²
 VINDLAST (qp(z)): 1200 N/m²
 NYTTTELAST PÅ UNDERGURT: 500
 EGENLAST PÅ YTTERTAK: 650
 EGENLAST PÅ INNERTAK: 260

OPPLEGGSREAKSJONER BRUDDGR. (N)

KNUTE NR	RETN.	LK P/L MAX	LK M MAX	LK K MAX	LK Ø MAX	LK Ø MIN	O-BR mm
2	HOR.	0	0	0	-1710	-	
2	VER.	3470	0	15101	16381	-2143	94
6	VER.	3470	0	15101	16381	-2143	94

MAX DEFORMASJONER I BRUKSGRENSE (mm)

KNUTE NR	VER.	HOR.	LK NR.
s1-8	10,3	1,1	1002:1 (Winst)
s1	9	1,3	1002:1 (Winst)
7	-0,4	2,8	1003:1 (Winst)

FOR DEFORMASJON I FLERE PUNKTER - SE BER.UTSKRIFT

TOLERANSE FORBINDELSESPASSERING: 10 mm

TVERRSNITT BREDDE 36 mm				
KONSTR. DEL	HØYDE mm	KVALITET	AVSTIV. mm/stk	NG. %
1-4	148	C30	400	74
4-7	148	C30	400	74
2-6	98	C30	Full	54
3-8	73	C24	Ingen	53
4-8	73	C24	Ingen	46
4-9	73	C24	Ingen	46
5-9	73	C24	Ingen	53

FORBINDELSE - EKSKL. SKJØTER				
KNUTE NR	FORB. TYPE	BREDDE mm	LENGDE mm	NG. %
2	GNT100S	130	258	94
3	GNT100S	55	159	51
4	GNT100S	103	198	99
5	GNT100S	55	159	52
6	GNT100S	130	258	94
8	GNT100S	103	159	80
9	GNT100S	103	159	81

FORBINDELSE - SKJØTER				
KNUTE NR	FORB. TYPE	BREDDE mm	LENGDE mm	NG. %
s1	GNT100S	76	258	69

© Tegningen er beskyttet etter til lov om opphavsrett og får ikke kopieres, distribueres eller benyttes uten opphavsmannens samtykke.



TEGNET/KONSTR. AV KONTR. ARBEIDSNR. 82418

11.03.2019 - 07:46
 7.1 SR2 (105212)

Stryn. 11.03.2019

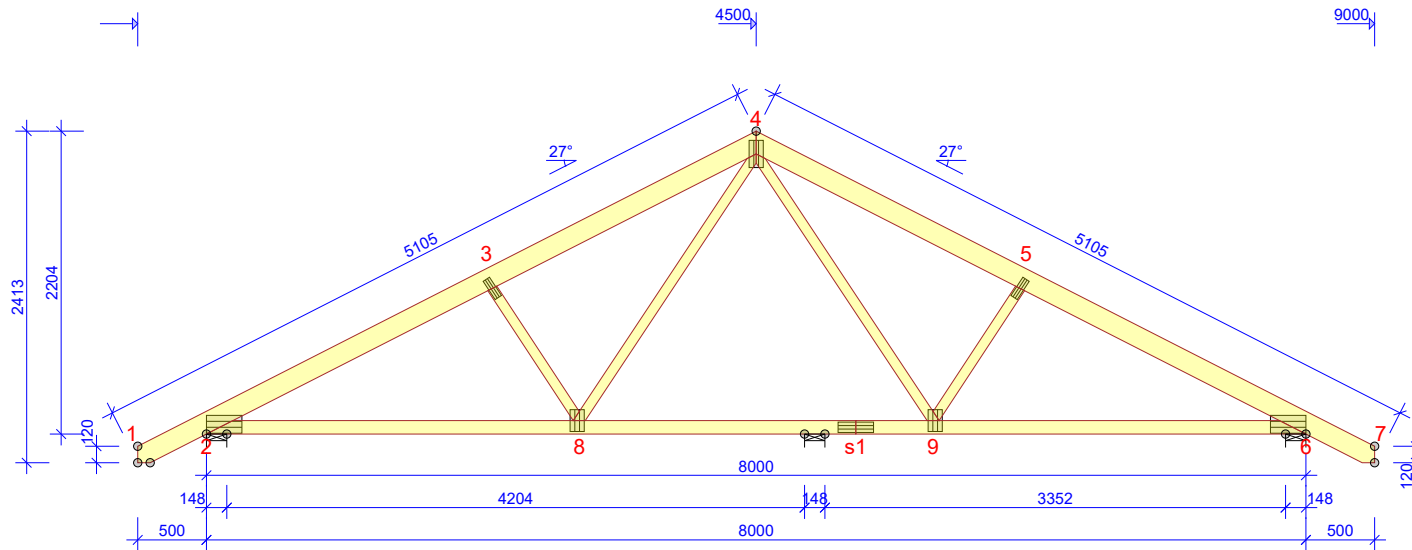
SKALA 1:55 Side 1/4

KODE TYPE POS
 T2

TEGNINGSNUMMER REV.

T2b - 1x

AVSTIVNINGER ETTER TVERRSNITTSTABELL (KOLONNE AVSTIVN.) OG TAKSTOLSYSTEMETS STABILITET SKAL DIMENSJONERES SEPARAT.



GENERELLE ANVISNINGER

KONSTRUKSJONEN ER BEREGNET MED DATAPROGRAM "PAMIR", Pretre AS - LISENS NR: 2498
 DIM.NORM: EN 1995-1-1:2004 + A2:2014 + NS-NA:2010
 FULLSTENDIGE RESULTAT I HENHOLD TIL BEREGNINGSGRANSEN

GENERELLE OPPLYSNINGER

MATERIALBREDDE (mm): 36
 TAKSTOLVEKT (kg/stk): 51
 LASTBREDDE MAX (mm): 600
 LASTFORDELINGSFAKTOR: 1,1
 PÅLITELIGHETSKLASSE: RC1
 KLIMAKLASSE: 1 = RF < 65%
 TAKSTOLFABRIKKEN OVERVÅKES AV NTI
 PRODUKTERTIFIKAT 1070 - CPR - 408/409/410/411
 AVSTIVNINGER: SE TVERRSNITTSTABELL

BELASTNINGER (N/m²)

SNØLAST (Sk, 250 m.o.h.): 4000 N/m²
 VINDLAST (qp(z)): 1200 N/m²
 NYTTTELAST PÅ UNDERGURT: 500
 EGENLAST PÅ YTTERTAK: 650
 EGENLAST PÅ INNERTAK: 260

OPPLEGGSREAKSJONER BRUDDGR. (N)

KNUTE NR	RETN.	LK P/L MAX	LK M MAX	LK K MAX	LK Ø MAX	LK Ø MIN	O-BR mm
2	HOR.	0	0	0	-1710	-	
2	VER.	3184	0	13876	15029	-1947	86
6	VER.	3114	0	13578	14702	-1899	84
s1	VER.	612	0	2720	2978	-425	10

MAX DEFORMASJONER I BRUKSGRENSE (mm)

KNUTE NR	VER.	HOR.	LK NR.
3-4	6,8	2,3	1002:1 (Winst)
4-5	6,6	-0,3	1002:1 (Winst)
7	-0,8	2,6	1003:1 (Winst)

FOR DEFORMASJON I FLERE PUNKTER - SE BER.UTSKRIFT

TOLERANSE FORBINDELSESPASSERINGS: 10 mm

TVERRSNITT BREDDE 36 mm				
KONSTR. DEL	HØYDE mm	KVALITET	AVSTIV. mm/stk	NG. %
1-4	148	C30	400	63
4-7	148	C30	400	59
2-6	98	C30	Full	63
3-8	73	C24	Ingen	50
4-8	73	C24	Ingen	42
4-9	73	C24	Ingen	36
5-9	73	C24	Ingen	49

FORBINDELSE - EKSKL. SKJØTER				
KNUTE NR	FORB. TYPE	BREDDE mm	LENGDE mm	NG. %
2	GNT100S	130	258	88
3	GNT100S	55	159	46
4	GNT100S	103	198	91
5	GNT100S	55	159	45
6	GNT100S	130	258	87
8	GNT100S	103	159	72
9	GNT100S	103	159	67

FORBINDELSE - SKJØTER				
KNUTE NR	FORB. TYPE	BREDDE mm	LENGDE mm	NG. %
s1	GNT100S	76	258	78

© Tegningen er beskyttet etter til lov om opphavsrett og får ikke kopieres, distribueres eller benyttes uten opphavsmannens samtykke.



TEGNET/KONSTR. AV KONTR. ARBEIDSNR. 82418

11.03.2019 - 07:46
 7.1 SR2 (105212)

Stryn. 11.03.2019

SKALA 1:55 Side 2/4

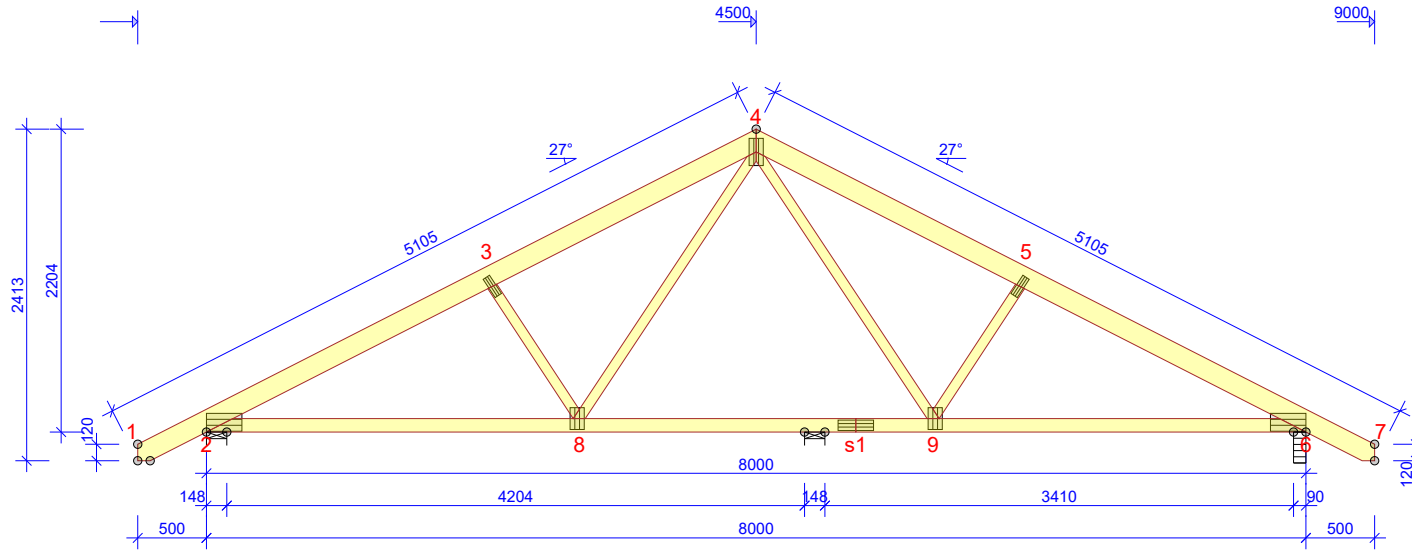
KODE TYPE POS
 T2

TEGNINGSNUMMER

REV.

T2c - 1x

AVSTIVNINGER ETTER TVERRSNITTSTABELL (KOLONNE AVSTIVN.) OG TAKSTOLSYSTEMETS STABILITET SKAL DIMENSJONERES SEPARAT.



GENERELLE ANVISNINGER

KONSTRUKSJONEN ER BEREGNET MED
 DATAPROGRAM "PAMIR",
 Pretre AS - LISENS NR: 2498
 DIM.NORM: EN 1995-1-1:2004 + A2:2014 + NS-NA:2010
 FULLSTENDIGE RESULTAT I HENHOLD TIL
 BEREGNINGSGRANSEN

GENERELLE OPPLYSNINGER

MATERIALBREDDE (mm): 36
 TAKSTOLVEKT (kg/stk): 51
 LASTBREDDE MAX (mm): 600
 LASTFORDELINGSFAKTOR: 1,1
 PÅLITELIGHETSKLASSE: RC1
 KLIMAKLASSE: 1 = RF < 65%
 TAKSTOLFABRIKKEN OVERVÅKES AV NTI
 PRODUKTERTIFIKAT 1070 - CPR - 408/409/410/411
 AVSTIVNINGER: SE TVERRSNITTSTABELL

BELASTNINGER (N/m²)

SNØLAST (Sk, 250 m.o.h.): 4000 N/m²
 VINDLAST (qp(z)): 1200 N/m²
 NYTTTELAST PÅ UNDERGURT: 500
 EGENLAST PÅ YTTERTAK: 650
 EGENLAST PÅ INNERTAK: 260

OPPLEGGSREAKSJONER BRUDDGR. (N)

KNUTE NR	RETN.	LK P/L MAX	LK M MAX	LK K MAX	LK Ø MAX	LK Ø MIN	O-BR mm
2	HOR.	0	0	0	-1710	-	
2	VER.	3195	0	13929	15085	-1952	86
6	VER.	3114	0	13542	14670	-1895	84
s1	VER.	613	0	2716	2974	-430	10

MAX DEFORMASJONER I BRUKSGRENSE (mm)

KNUTE NR	VER.	HOR.	LK NR.
3-4	6,8	2,3	1002:1 (Winst)
4-5	6,5	-0,3	1002:1 (Winst)
7	-1,3	2,9	1003:1 (Winst)

FOR DEFORMASJON I FLERE PUNKTER - SE BER.UTSKRIFT

TOLERANSE FORBINDELSESPASSERING: 10 mm

TVERRSNITT BREDDE 36 mm				
KONSTR. DEL	HØYDE mm	KVALITET	AVSTIV. mm/stk	NG. %
1-4	148	C30	400	63
4-7	148	C30	400	51
2-6	98	C30	Full	63
3-8	73	C24	Ingen	50
4-8	73	C24	Ingen	41
4-9	73	C24	Ingen	37
5-9	73	C24	Ingen	51

FORBINDELSE - EKSKL. SKJØTER				
KNUTE NR	FORB. TYPE	BREDDE mm	LENGDE mm	NG. %
2	GNT100S	130	258	88
3	GNT100S	55	159	46
4	GNT100S	103	198	89
5	GNT100S	55	159	45
6	GNT100S	130	258	90
8	GNT100S	103	159	72
9	GNT100S	103	159	70

FORBINDELSE - SKJØTER				
KNUTE NR	FORB. TYPE	BREDDE mm	LENGDE mm	NG. %
s1	GNT100S	76	258	80

© Tegningen er beskyttet etter til lov om opphavsrett og får ikke kopieres, distribueres eller benyttes uten opphavsmannens samtykke.



TEGNET/KONSTR. AV KONTR. ARBEIDSNR. 82418

11.03.2019 - 07:46
 7.1 SR2 (105212)

Stryn. 11.03.2019

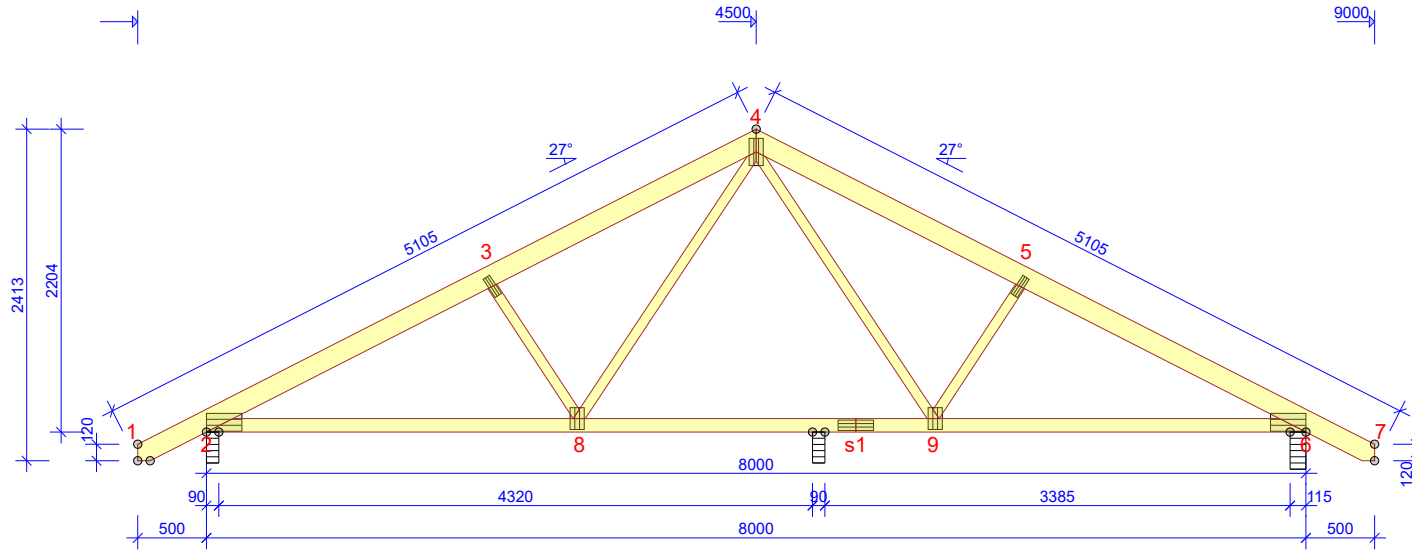
SKALA 1:55 Side 3/4

KODE TYPE POS
 T2

TEGNINGSNUMMER REV.

T2d - 4x

AVSTIVNINGER ETTER TVERRSNITTSTABELL (KOLONNE AVSTIVN.) OG TAKSTOLSYSTEMETS STABILITET SKAL DIMENSJONERES SEPARAT.



GENERELLE ANVISNINGER

KONSTRUKSJONEN ER BEREGNET MED
 DATAPROGRAM "PAMIR",
 Pretre AS - LISENS NR: 2498
 DIM.NORM: EN 1995-1-1:2004 + A2:2014 + NS-NA:2010
 FULLSTENDIGE RESULTAT I HENHOLD TIL
 BEREGNINGSGRANSKRIFT

GENERELLE OPPLYSNINGER

MATERIALBREDDE (mm): 36
 TAKSTOLVEKT (kg/stk): 51
 LASTBREDDE MAX (mm): 600
 LASTFORDELINGSFAKTOR: 1,1
 PÅLITELIGHETSKLASSE: RC1
 KLIMAKLASSE: 1 = RF < 65%
 TAKSTOLFABRIKKEN OVERVÅKES AV NTI
 PRODUKTSERTIFIKAT 1070 - CPR - 408/409/410/411
 AVSTIVNINGER: SE TVERRSNITTSTABELL

BELASTNINGER (N/m²)

SNØLAST (Sk, 250 m.o.h.): 4000 N/m²
 VINDLAST (qp(z)): 1200 N/m²
 NYTTELAST PÅ UNDERGURT: 500
 EGENLAST PÅ YTTERTAK: 650
 EGENLAST PÅ INNETAK: 260

OPPLEGGSREAKSJONER BRUDDGR. (N)

KNUTE NR	RETN.	LK P/L MAX	LK M MAX	LK K MAX	LK Ø MAX	LK Ø MIN	O-BR mm
2	HOR.	0	0	0	-1710	-	
2	VER.	3187	0	13852	15011	-1944	86
6	VER.	3116	0	13568	14695	-1895	84
s1	VER.	637	0	2782	3056	-448	10

MAX DEFORMASJONER I BRUKSGRENSE (mm)

KNUTE NR	VER.	HOR.	LK NR.
3-4	6,7	2,3	1002:1 (Winst)
4-5	6,6	-0,3	1002:1 (Winst)
7	-1,1	2,8	1003:1 (Winst)

FOR DEFORMASJON I FLERE PUNKTER - SE BER.UTSKRIFT

TOLERANSE FORBINDELSESPASSERING: 10 mm

TVERRSNITT BREDDE 36 mm				
KONSTR. DEL	HØYDE mm	KVALITET	AVSTIV. mm/stk	NG. %
1-4	148	C30	400	55
4-7	148	C30	400	54
2-6	98	C30	Full	63
3-8	73	C24	Ingen	51
4-8	73	C24	Ingen	43
4-9	73	C24	Ingen	36
5-9	73	C24	Ingen	51

FORBINDELSE - EKSKL. SKJØTER				
KNUTE NR	FORB. TYPE	BREDDE mm	LENGDE mm	NG. %
2	GNT100S	130	258	90
3	GNT100S	55	159	45
4	GNT100S	103	198	91
5	GNT100S	55	159	45
6	GNT100S	130	258	89
8	GNT100S	103	159	74
9	GNT100S	103	159	68

FORBINDELSE - SKJØTER				
KNUTE NR	FORB. TYPE	BREDDE mm	LENGDE mm	NG. %
s1	GNT100S	76	258	84

© Tegningen er beskyttet etter til lov om opphavsrett og får ikke kopieres, distribueres eller benyttes uten opphavsmannens samtykke.



TEGNET/KONSTR. AV KONTR. ARBEIDSNR. 82418

11.03.2019 - 07:46
 7.1 SR2 (105212)

Stryn. 11.03.2019

SKALA 1:55 Side 4/4

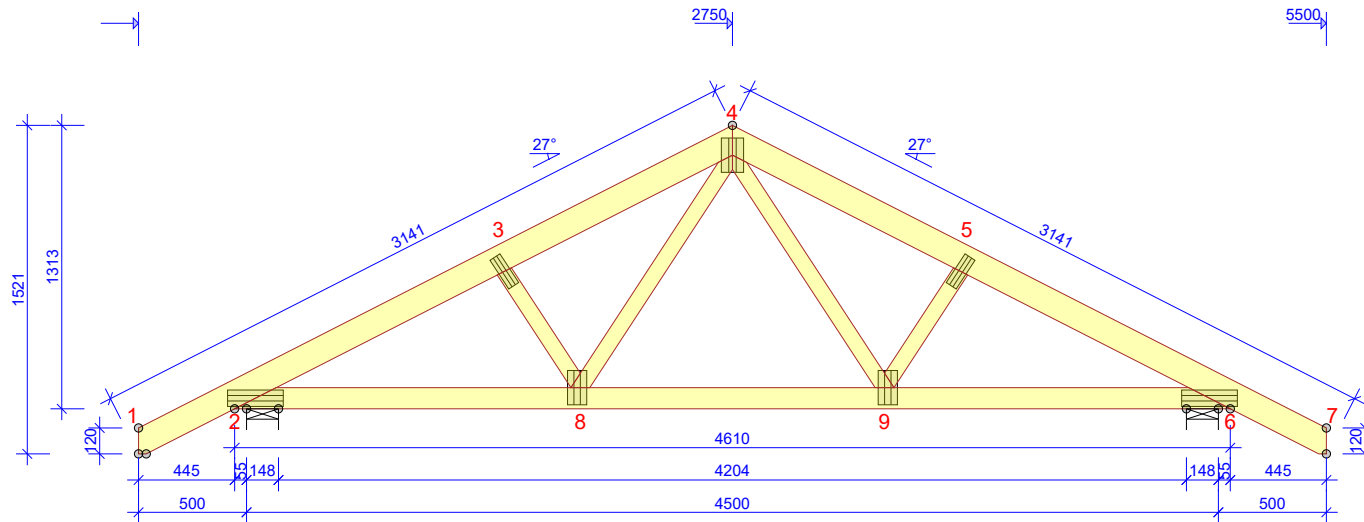
KODE TYPE POS
 T2

TEGNINGSNUMMER

REV.

T3 - 5x

AVSTIVNINGER ETTER TVERRSNITTSTABELL (KOLONNE AVSTIVN.) OG TAKSTOLSYSTEMETS STABILITET SKAL DIMENSJONERES SEPARAT.



GENERELLE ANVISNINGER

KONSTRUKSJONEN ER BEREGNET MED
 DATAPROGRAM "PAMIR",
 Pretre AS - LISENS NR: 2498
 DIM.NORM: EN 1995-1-1:2004 + A2:2014 + NS-NA:2010
 FULLSTENDIGE RESULTAT I HENHOLD TIL
 BEREGNINGSGRANSEN

GENERELLE OPPLYSNINGER

MATERIALBREDDE (mm): 36
 TAKSTOLVEKT (kg/stk): 27
 LASTBREDDE MAX (mm): 600
 LASTFORDELINGSFAKTOR: 1,1
 PÅLITELIGHETSKLASSE: RC1
 KLIMAKLASSE: 1 = RF < 65%
 TAKSTOLFABRIKKEN OVERVÅKES AV NTI
 PRODUKTSERTIFIKAT 1070 - CPR - 408/409/410/411
 AVSTIVNINGER: SE TVERRSNITTSTABELL

BELASTNINGER (N/m²)

SNØLAST (Sk, 250 m.o.h.): 4000 N/m²
 VINDLAST (qp(z)): 1200 N/m²
 NYTTELAST PÅ UNDERGURT: 500
 EGENLAST PÅ YTTERTAK: 650
 EGENLAST PÅ INNERTAK: 260

OPPLEGGSREAKSJONER BRUDDGR. (N)

KNUTE NR	RETN.	LK P/L MAX	LK M MAX	LK K MAX	LK Ø MAX	LK Ø MIN	O-BR mm
2	HOR.	0	0	0	-1030	-	
2	VER.	2079	0	9164	9864	-1135	42
6	VER.	2079	0	9164	9864	-1135	42

MAX DEFORMASJONER I BRUKSGRENSE (mm)

KNUTE NR	VER.	HOR.	LK NR.
8-9	3,3	0,3	1002:1 (Winst)
4-5	2,8	-0,2	1002:1 (Winst)
5-6	0,3	0,8	1002:1 (Winst)

FOR DEFORMASJON I FLERE PUNKTER - SE BER.UTSKRIFT

TOLERANSE FORBINDELSESPASSERING: 10 mm

TVERRSNITT BREDDE 36 mm				
KONSTR. DEL	HØYDE mm	KVALITET	AVSTIV. mm/stk	NG. %
1-4	123	C30	400	56
4-7	123	C30	400	56
2-6	98	C30	Full	37
3-8	73	C24	Ingen	12
4-8	73	C24	Ingen	12
4-9	73	C24	Ingen	12
5-9	73	C24	Ingen	12

FORBINDELSE - EKSKL. SKJØTER				
KNUTE NR	FORB. TYPE	BREDDE mm	LENGDE mm	NG. %
2	GNT100S	76	258	82
3	GNT100S	55	159	33
4	GNT100S	103	159	50
5	GNT100S	55	159	33
6	GNT100S	76	258	82
8	GNT100S	89	159	48
9	GNT100S	89	159	48

FORBINDELSE - SKJØTER				
KNUTE NR	FORB. TYPE	BREDDE mm	LENGDE mm	NG. %

© Tegningen er beskyttet etter til lov om opphavsrett og får ikke kopieres, distribueres eller benyttes uten opphavsmannens samtykke.



TEGNET/KONSTR. AV KONTR. ARBEIDSNR. 82418

11.03.2019 - 07:43
7.1 SR2 (105212)

Stryn. 11.03.2019

SKALA 1:35 Side 1/1

KODE TYPE POS
T3

TEGNINGSNUMMER

REV.

T4a - 11x

AVSTIVNINGER ETTER TVERRSNITTSTABELL (KOLONNE AVSTIVN.) OG TAKSTOLSYSTEMETS STABILITET SKAL DIMENSJONERES SEPARAT.

GENERELLE ANVISNINGER

KONSTRUKSJONEN ER BEREGNET MED
 DATAPROGRAM "PAMIR",
 Pretre AS - LISENS NR: 2498
 DIM.NORM: EN 1995-1-1:2004 + A2:2014 + NS-NA:2010
 FULLSTENDIGE RESULTAT I HENHOLD TIL
 BEREGNINGUTSKRIFT

GENERELLE OPPLYSNINGER

MATERIALBREDDE (mm): 36
 TAKSTOLVEKT (kg/stk): 37
 LASTBREDDE MAX (mm): 600
 LASTFORDELINGSFAKTOR: 1,1
 PÅLITELIGHETSKLASSE: RC1
 KLIMAKLASSE: 1 = RF < 65%
 TAKSTOLFABRIKKEN OVERVÅKES AV NTI
 PRODUKTSERTIFIKAT 1070 - CPR - 408/409/410/411
 AVSTIVNINGER: SE TVERRSNITTSTABELL

BELASTNINGER (N/m²)

SNØLAST (Sk, 250 m.o.h.): 4000 N/m²
 VINDLAST (qp(z)): 1200 N/m²
 EGENLAST PÅ YTTERTAK: 650
 EGENLAST PÅ INNERTAK: 260

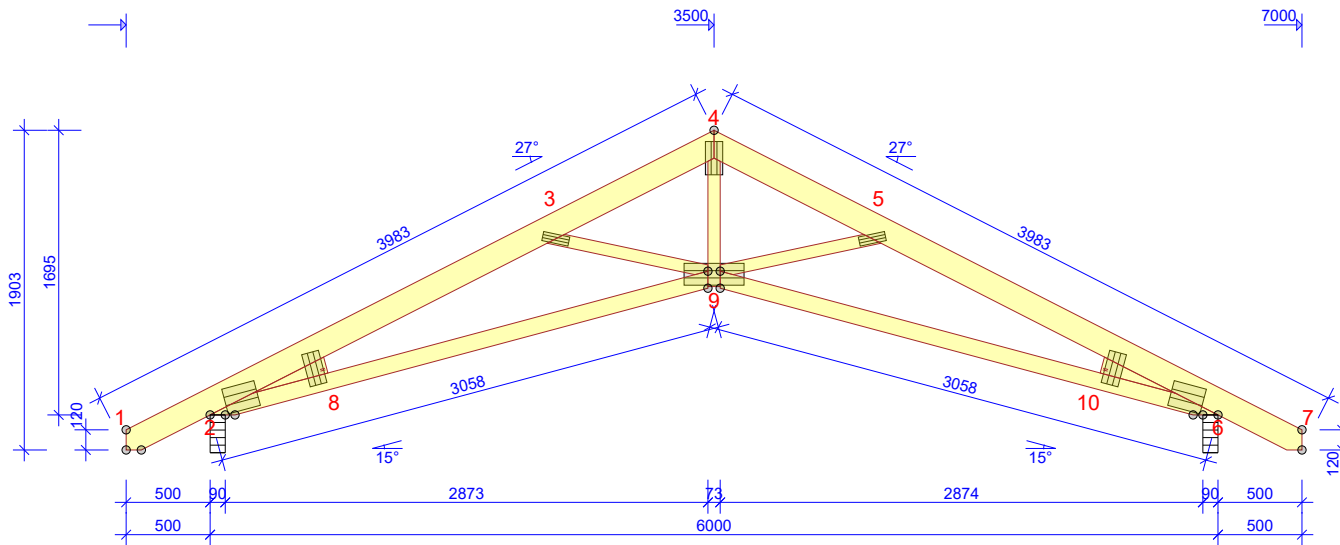
OPPLEGGSREAKSJONER BRUDDGR. (N)

KNUTE NR	RETN.	LK P/L MAX	LK M MAX	LK K MAX	LK Ø MAX	LK Ø MIN	O-BR mm
2	HOR.	0	0	0	-1315	-	-
2	VER.	2694	0	11467	12414	-1559	68
6	VER.	2694	0	11467	12414	-1559	68

MAX DEFORMASJONER I BRUKSGRENSE (mm)

KNUTE NR	VER.	HOR.	LK NR.
9	10,3	4,1	1003:1 (Winst)
6-9	10,2	4,1	1003:1 (Winst)
7	-3	9,4	1003:1 (Winst)

FOR DEFORMASJON I FLERE PUNKTER - SE BER.UTSKRIFT



TOLERANSE FORBINDELSESPASSERING: 10 mm

TVERRSNITT BREDDE 36 mm				
KONSTR. DEL	HØYDE mm	KVALITET	AVSTIV. mm/stk	NG. %
1-4	148	C30	400	63
4-7	148	C30	400	64
6-9	98	C30	Full	84
2-9	98	C30	Full	85
3-9	73	C24	Ingen	31
4-9	73	C24	Ingen	41
5-9	73	C24	Ingen	31
2-8	98	C30		0
6-10	98	C30		0

FORBINDELSE - EKSKL. SKJØTER				
KNUTE NR	FORB. TYPE	BREDDE mm	LENGDE mm	NG. %
2:1	GNT100S	152	198	94
2:2	GNT100S	103	198	72
3	GNT100S	55	159	49
4	GNT100S	103	198	90
5	GNT100S	55	159	49
6:1	GNT100S	152	198	93
6:2	GNT100S	103	198	71
9	GNT100S	130	357	95

FORBINDELSE - SKJØTER				
KNUTE NR	FORB. TYPE	BREDDE mm	LENGDE mm	NG. %

© Tegningen er beskyttet etter til lov om opphavsrett og får ikke kopieres, distribueres eller benyttes uten opphavsmannens samtykke.



TEGNET/KONSTR. AV KONTR. ARBEIDSNR. 82418

07.03.2019 - 11:12
7.1 SR2 (105212)

Stryn. 07.03.2019

SKALA 1:45 Side 1/2

KODE TYPE POS
T4

TEGNINGSNUMMER

REV.

T5 - 15x

AVSTIVNINGER ETTER TVERRSNITTSTABELL (KOLONNE AVSTIVN.) OG TAKSTOLSYSTEMETS STABILITET SKAL DIMENSJONERES SEPARAT.

GENERELLE ANVISNINGER

KONSTRUKSJONEN ER BEREGNET MED
 DATAPROGRAM "PAMIR",
 Pretre AS - LISENS NR: 2498
 DIM.NORM: EN 1995-1-1:2004 + A2:2014 + NS-NA:2010
 FULLSTENDIGE RESULTAT I HENHOLD TIL
 BEREGNINGSGRANNSKRIFT

GENERELLE OPPLYSNINGER

MATERIALBREDDE (mm): 36
 TAKSTOLVEKT (kg/stk): 32
 LASTBREDDE MAX (mm): 600
 LASTFORDELINGSFAKTOR: 1,1
 PÅLITELIGHETSKLASSE: RC1
 KLIMAKLASSE: 1 = RF < 65%
 TAKSTOLFABRIKKEN OVERVÅKES AV NTI
 PRODUKTSERTIFIKAT 1070 - CPR - 408/409/410/411
 AVSTIVNINGER: SE TVERRSNITTSTABELL

BELASTNINGER (N/m²)

SNØLAST (Sk, 250 m.o.h.): 4000 N/m²
 VINDLAST (qp(z)): 1200 N/m²
 EGENLAST PÅ YTTERTAK: 650
 EGENLAST PÅ INNERTAK: 260

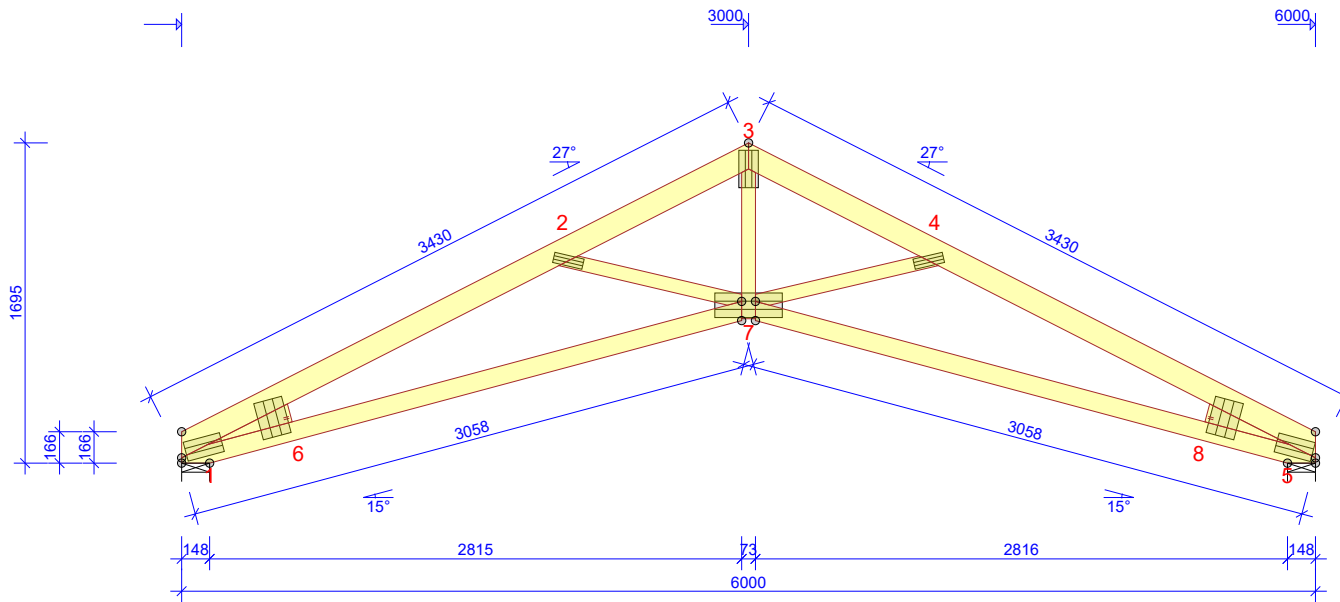
OPPLEGGSREAKSJONER BRUDDGR. (N)

KNUTE NR	RETN.	LK P/L MAX	LK M MAX	LK K MAX	LK Ø MAX	LK Ø MIN	O-BR mm
1	HOR.	0	0	0	-1391	-	
1	VER.	2387	0	9897	10963	-1703	58
5	VER.	2387	0	9897	10963	-1703	58

MAX DEFORMASJONER I BRUKSGRENSE (mm)

KNUTE NR	VER.	HOR.	LK NR.
7	10,5	4,1	1002:1 (Winst)
5-7	10,5	4,2	1002:1 (Winst)
5	-0,4	8,2	1002:1 (Winst)

FOR DEFORMASJON I FLERE PUNKTER - SE BER.UTSKRIFT



TOLERANSE FORBINDELSESPASSERING: 10 mm

TVERRSNITT BREDDE 36 mm				
KONSTR. DEL	HØYDE mm	KVALITET	AVSTIV. mm/stk	NG. %
1-3	123	C30	400	58
3-5	123	C30	400	58
1-7	98	C30	Full	59
5-7	98	C30	Full	59
2-7	73	C24	Ingen	34
3-7	73	C24	Ingen	41
4-7	73	C24	Ingen	34
1-6	98	C30		0
5-8	98	C30		0

FORBINDELSE - EKSKL. SKJØTER				
KNUTE NR	FORB. TYPE	BREDDE mm	LENGDE mm	NG. %
1:1	GNT100S	103	198	99
1:2	GNT100S	152	198	70
2	GNT100S	55	159	51
3	GNT100S	103	198	89
4	GNT100S	55	159	52
5:1	GNT100S	103	198	93
5:2	GNT100S	152	198	71
7	GNT100S	130	357	96

FORBINDELSE - SKJØTER				
KNUTE NR	FORB. TYPE	BREDDE mm	LENGDE mm	NG. %

© Tegningen er beskyttet etter til lov om opphavsrett og får ikke kopieres, distribueres eller benyttes uten opphavsmannens samtykke.



TEGNET/KONSTR. AV KONTR. ARBEIDSNR. 82418

11.03.2019 - 07:44
7.1 SR2 (105212)

Stryn. 11.03.2019

SKALA 1:40 Side 1/1

KODE TYPE POS
T5

TEGNINGSNUMMER

REV.

TR1 - 1x

AVSTIVNINGER ETTER TVERRSNITTSTABELL (KOLONNE AVSTIVN.) OG TAKSTOLSYSTEMETS STABILITET SKAL DIMENSJONERES SEPARAT.

GENERELLE ANVISNINGER

KONSTRUKSJONEN ER BEREGNET MED
 DATAPROGRAM "PAMIR",
 Pretre AS - LISENS NR: 2498
 DIM.NORM: EN 1995-1-1:2004 + A2:2014 + NS-NA:2010
 FULLSTENDIGE RESULTAT I HENHOLD TIL
 BEREGNINGSGRANSEN

GENERELLE OPPLYSNINGER

MATERIALBREDDE (mm): 36
 TAKSTOLVEKT (kg/stk): 36
 LASTBREDDE MAX (mm): 600
 LASTFORDELINGSFAKTOR: 1,1
 PÅLITELIGHETSKLASSE: RC1
 KLIMAKLASSE: 1 = RF < 65%
 TAKSTOLFABRIKKEN OVERVÅKES AV NTI
 PRODUKTERTIFIKAT 1070 - CPR - 408/409/410/411
 AVSTIVNINGER: SE TVERRSNITTSTABELL

BELASTNINGER (N/m²)

SNØLAST (Sk, 250 m.o.h.): 4000 N/m²
 VINDLAST (qp(z)): 1200 N/m²
 EGENLAST PÅ YTERTAK: 650

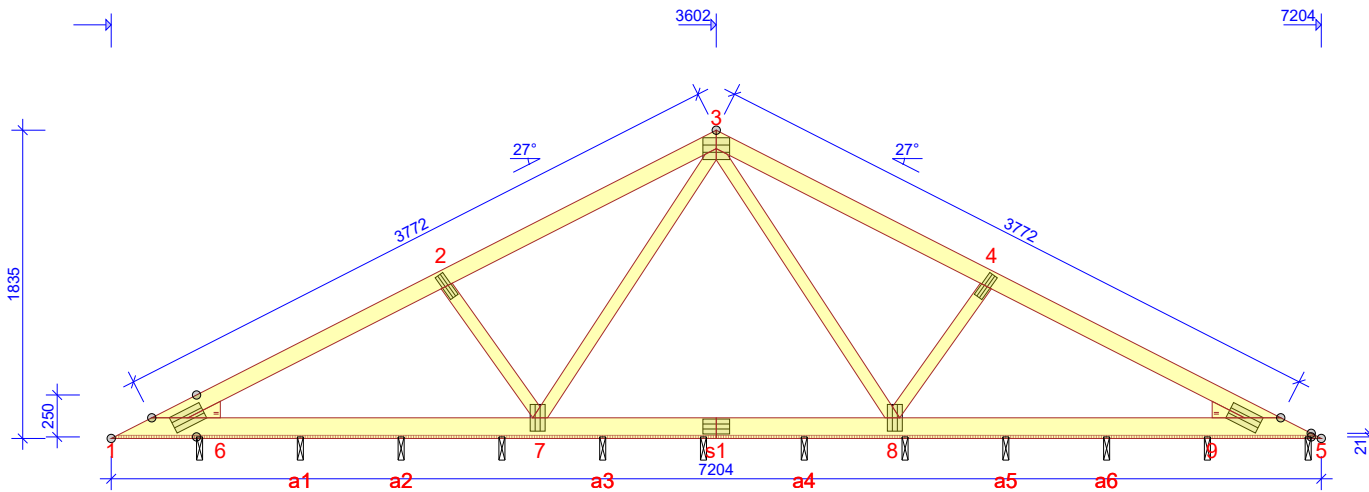
OPPLEGGSREAKSJONER BRUDDGR. (N)

KNUTE NR	RETN.	LK P/L MAX	LK M MAX	LK K MAX	LK Ø MAX	LK Ø MIN	O-BR mm
5	VER.	263	0	1560	1654	-141	7
6	HOR.	0	0	0	-1617	-	-
6	VER.	1050	0	5735	6166	-809	21
7	VER.	806	0	4254	4474	-616	15
8	VER.	1234	0	6517	6811	-1025	23
9	VER.	679	0	3696	4093	-603	13
a1	VER.	-93	0	18	1159	-563	4
a2	VER.	-99	0	-178	84	-564	1
a3	VER.	468	0	2471	2623	-417	9
a4	VER.	153	0	807	866	-159	3
a5	VER.	-60	0	-75	63	-341	1
a6	VER.	-53	0	-1	48	-344	1
s1	VER.	-92	0	-234	98	-509	1

MAX DEFORMASJONER I BRUKSGRENSE (mm)

KNUTE NR	VER.	HOR.	LK NR.
2-3	3,5	1,4	1012:1:1 (Winst)
3-4	3,3	-1,3	1012:2:1 (Winst)
3-7	0,8	0,7	1012:1:1 (Winst)

FOR DEFORMASJON I FLERE PUNKTER - SE BER.UTSKRIFT



TOLERANSE FORBINDELSESPLEASERING: 10 mm

TVERRSNITT BREDDE 36 mm				
KONSTR. DEL	HØYDE mm	KVALITET	AVSTIV. mm/stk	NG. %
1-3	98	C30	400	49
3-5	98	C30	400	49
1-5	123	C30	Full	100
2-7	73	C24	Ingen	33
3-7	73	C24	Ingen	66
3-8	73	C24	Ingen	92
4-8	73	C24	Ingen	33
1-6	98	C30		8
5-9	98	C30		11

FORBINDELSE - EKSKL. SKJØTER				
KNUTE NR	FORB. TYPE	BREDDE mm	LENGDE mm	NG. %
1	GNT100S	103	198	64
2	GNT100S	55	159	52
3	GNT100S	130	159	83
4	GNT100S	55	159	51
5	GNT100S	103	198	64
7	GNT100S	89	159	59
8	GNT100S	89	159	60

FORBINDELSE - SKJØTER				
KNUTE NR	FORB. TYPE	BREDDE mm	LENGDE mm	NG. %
s1	GNT100S	89	159	28

© Tegningen er beskyttet etter til lov om opphavsrett og får ikke kopieres, distribueres eller benyttes uten opphavsmannens samtykke.



TEGNET/KONSTR. AV KONTR. ARBEIDSNR. 82418

07.03.2019 - 11:02
7.1 SR2 (105212)

Stryn. 07.03.2019

SKALA 1:45 Side 1/1

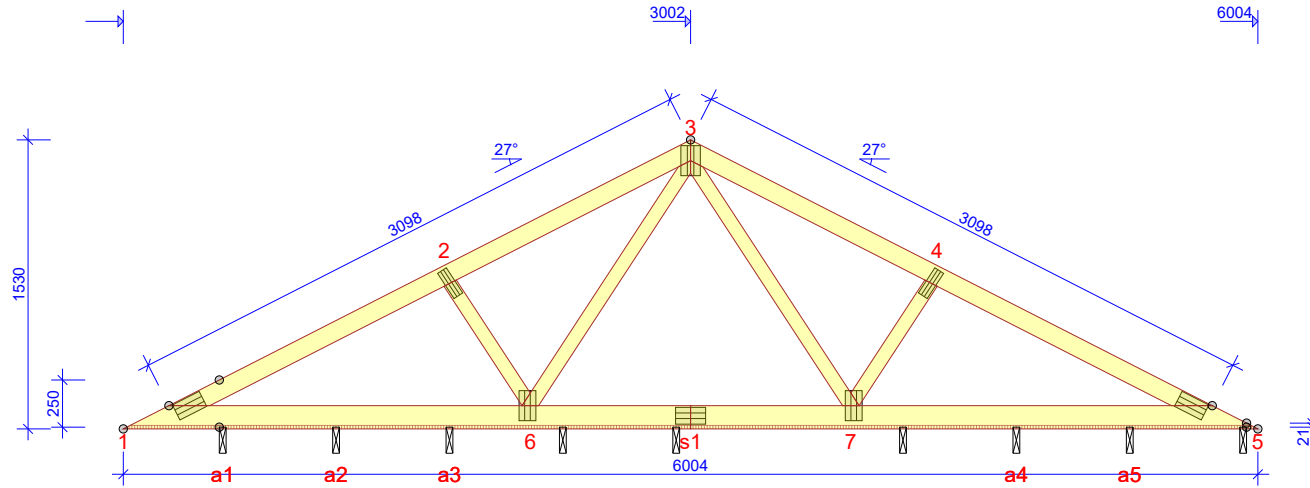
KODE TYPE POS TR1

TEGNINGSNUMMER

REV.

TR2 - 1x

AVSTIVNINGER ETTER TVERRSNITTSTABELL (KOLONNE AVSTIVN.) OG TAKSTOLSYSTEMETS STABILITET SKAL DIMENSJONERES SEPARAT.



GENERELLE ANVISNINGER

KONSTRUKSJONEN ER BEREGNET MED
 DATAPROGRAM "PAMIR",
 Pretre AS - LISENS NR: 2498
 DIM.NORM: EN 1995-1-1:2004 + A2:2014 + NS-NA:2010
 FULLSTENDIGE RESULTAT I HENHOLD TIL
 BEREGNINGSGRANSEN

GENERELLE OPPLYSNINGER

MATERIALBREDDE (mm): 36
 TAKSTOLVEKT (kg/stk): 29
 LASTBREDDE MAX (mm): 600
 LASTFORDELINGSFAKTOR: 1,1
 PÅLITELIGHETSKLASSE: RC1
 KLIMAKLASSE: 1 = RF < 65%
 TAKSTOLFABRIKKEN OVERVÅKES AV NTI
 PRODUKTSERTIFIKAT 1070 - CPR - 408/409/410/411
 AVSTIVNINGER: SE TVERRSNITTSTABELL

BELASTNINGER (N/m²)

SNØLAST (Sk, 250 m.o.h.): 4000 N/m²
 VINDLAST (qp(z)): 1200 N/m²
 EGENLAST PÅ YTERTAK: 650

OPPLEGGSREAKSJONER BRUDDGR. (N)

KNUTE NR	RETN.	LK P/L MAX	LK M MAX	LK K MAX	LK Ø MAX	LK Ø MIN	O-BR mm
5	VER.	403	0	2254	2431	-242	10
6	VER.	863	0	4550	4833	-772	16
7	VER.	901	0	4753	5023	-746	17
a1	HOR.	0	0	0	-1391	-	-
a1	VER.	905	0	4961	5367	-642	18
a2	VER.	-262	0	-250	181	-1453	1
a3	VER.	416	0	2193	2301	-331	8
a4	VER.	-275	0	-383	232	-1553	1
a5	VER.	497	0	2701	2952	-455	10
s1	VER.	100	0	650	702	-101	3

MAX DEFORMASJONER I BRUKSGRENSE (mm)

KNUTE NR	VER.	HOR.	LK NR.
4-5	1,9	-0,6	1003:1 (Winst)
2-3	1,8	0,6	1002:1 (Winst)
2-3	1,8	0,7	1003:1 (Winst)

FOR DEFORMASJON I FLERE PUNKTER - SE BER.UTSKRIFT

TOLERANSE FORBINDELSESPASSERING: 10 mm

TVERRSNITT BREDDE 36 mm				
KONSTR. DEL	HØYDE mm	KVALITET	AVSTIV. mm/stk	NG. %
1-3	98	C30	400	41
3-5	98	C30	400	41
1-5	123	C30	Full	79
2-6	73	C24	Ingen	20
3-6	73	C24	Ingen	55
3-7	73	C24	Ingen	25
4-7	73	C24	Ingen	22

FORBINDELSE - EKSKL. SKJØTER				
KNUTE NR	FORB. TYPE	BREDDE mm	LENGDE mm	NG. %
1	GNT100S	89	159	51
2	GNT100S	55	159	36
3	GNT100S	103	159	66
4	GNT100S	55	159	32
5	GNT100S	89	159	54
6	GNT100S	89	159	50
7	GNT100S	89	159	57

FORBINDELSE - SKJØTER				
KNUTE NR	FORB. TYPE	BREDDE mm	LENGDE mm	NG. %
s1	GNT100S	89	159	20

© Tegningen er beskyttet etter til lov om opphavsrett og får ikke kopieres, distribueres eller benyttes uten opphavsmannens samtykke.



TEGNET/KONSTR. AV KONTR. ARBEIDSNR. 82418

07.03.2019 - 11:00
7.1 SR2 (105212)

Stryn. 07.03.2019

SKALA 1:40 Side 1/1

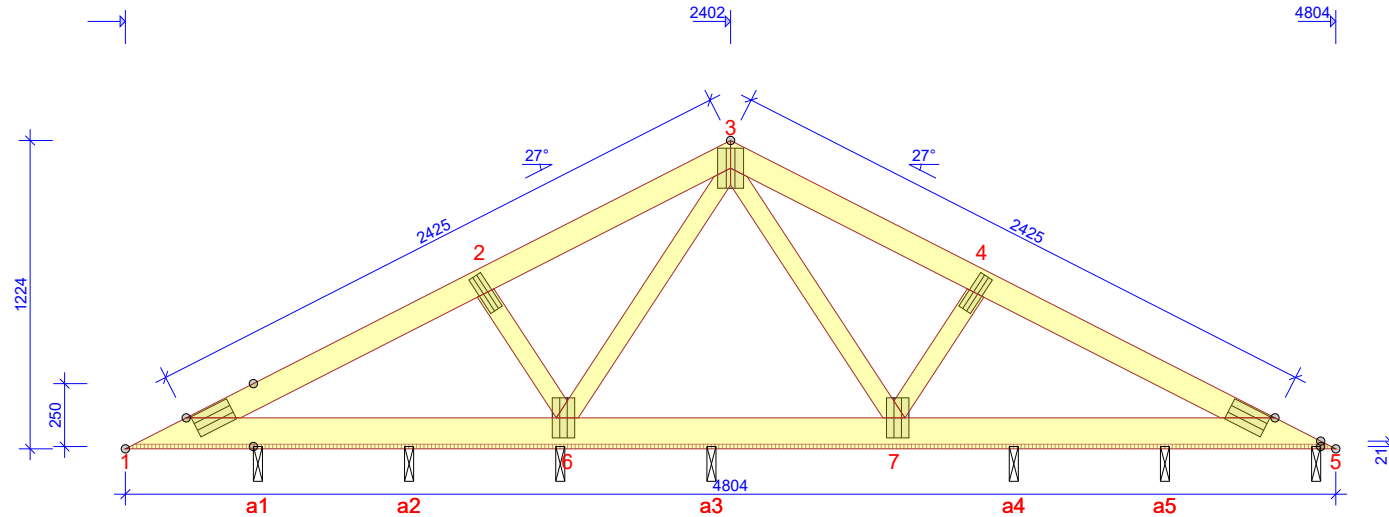
KODE TYPE POS
TR2

TEGNINGNUMMER

REV.

TR3 - 1x

AVSTIVNINGER ETTER TVERRSNITTSTABELL (KOLONNE AVSTIVN.) OG TAKSTOLSYSTEMETS STABILITET SKAL DIMENSJONERES SEPARAT.



GENERELLE ANVISNINGER

KONSTRUKSJONEN ER BEREGNET MED
 DATAPROGRAM "PAMIR",
 Pretre AS - LISENS NR: 2498
 DIM.NORM: EN 1995-1-1:2004 + A2:2014 + NS-NA:2010
 FULLSTENDIGE RESULTAT I HENHOLD TIL
 BEREGNINGSGRANSEN

GENERELLE OPPLYSNINGER

MATERIALBREDDE (mm): 36
 TAKSTOLVEKT (kg/stk): 23
 LASTBREDDE MAX (mm): 600
 LASTFORDELINGSFAKTOR: 1,1
 PÅLITELIGHETSKLASSE: RC1
 KLIMAKLASSE: 1 = RF < 65%
 TAKSTOLFABRIKKEN OVERVÅKES AV NTI
 PRODUKTSERTIFIKAT 1070 - CPR - 408/409/410/411
 AVSTIVNINGER: SE TVERRSNITTSTABELL

BELASTNINGER (N/m²)

SNØLAST (Sk, 250 m.o.h.): 4000 N/m²
 VINDLAST (qp(z)): 1200 N/m²
 EGENLAST PÅ YTERTAK: 650

OPPLEGGSREAKSJONER BRUDDGR. (N)

KNUTE NR	RETN.	LK P/L MAX	LK M MAX	LK K MAX	LK Ø MAX	LK Ø MIN	O-BR mm
5	VER.	400	0	2215	2400	-264	10
6	VER.	1058	0	5581	5933	-910	20
a1	HOR.	0	0	0	1166	-	-
a1	VER.	648	0	3708	4036	-443	13
a2	VER.	-147	0	18	102	-985	1
a3	VER.	286	0	1534	1613	-263	6
a4	VER.	315	0	1662	1762	-260	6
a5	VER.	279	0	1606	1825	-248	6

MAX DEFORMASJONER I BRUKSGRENSE (mm)

KNUTE NR	VER.	HOR.	LK NR.
4-5	1,1	-0,2	1003:1 (Winst)
1	1	0	1012:1:1 (Winst)
2-3	0,8	0,3	1003:1 (Winst)

FOR DEFORMASJON I FLERE PUNKTER - SE BER.UTSKRIFT

TVERRSNITT BREDDE 36 mm				
KONSTR. DEL	HØYDE mm	KVALITET	AVSTIV. mm/stk	NG. %
1-3	98	C30	400	32
3-5	98	C30	400	31
1-5	123	C30	Full	77
2-6	73	C24	Ingen	12
3-6	73	C24	Ingen	42
3-7	73	C24	Ingen	8
4-7	73	C24	Ingen	13

FORBINDELSE - EKSKL. SKJØTER				
KNUTE NR	FORB. TYPE	BREDDE mm	LENGDE mm	NG. %
1	GNT100S	89	159	37
2	GNT100S	55	159	28
3	GNT100S	103	159	55
4	GNT100S	55	159	26
5	GNT100S	89	159	38
6	GNT100S	89	159	46
7	GNT100S	89	159	46

TOLERANSE FORBINDELSESPASSERING: 10 mm

FORBINDELSE - SKJØTER				
KNUTE NR	FORB. TYPE	BREDDE mm	LENGDE mm	NG. %

© Tegningen er beskyttet etter til lov om opphavsrett og får ikke kopieres, distribueres eller benyttes uten opphavsmannens samtykke.



TEGNET/KONSTR. AV KONTR. ARBEIDSNR. 82418

07.03.2019 - 11:00
7.1 SR2 (105212)

Stryn. 07.03.2019

SKALA 1:30 Side 1/1

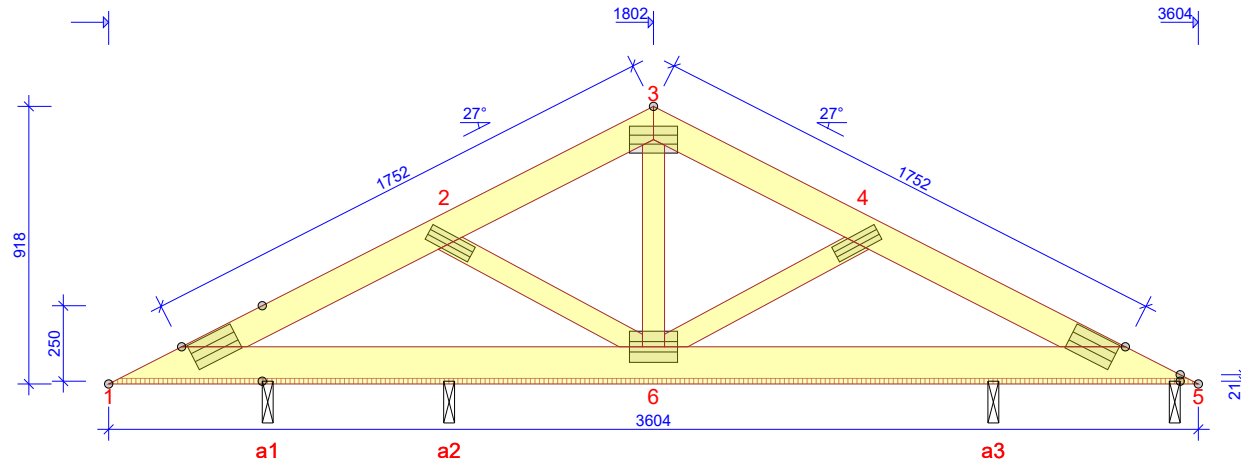
KODE TYPE POS TR3

TEGNINGSNUMMER

REV.

TR4 - 1x

AVSTIVNINGER ETTER TVERRSNITTSTABELL (KOLONNE AVSTIVN.) OG TAKSTOLSYSTEMETS STABILITET SKAL DIMENSJONERES SEPARAT.



GENERELLE ANVISNINGER

KONSTRUKSJONEN ER BEREGNET MED
 DATAPROGRAM "PAMIR",
 Pretre AS - LISENS NR: 2498
 DIM.NORM: EN 1995-1-1:2004 + A2:2014 + NS-NA:2010
 FULLSTENDIGE RESULTAT I HENHOLD TIL
 BEREGNINGSGRANNSKRIFT

GENERELLE OPPLYSNINGER

MATERIALBREDDE (mm): 36
 TAKSTOLVEKT (kg/stk): 16
 LASTBREDDE MAX (mm): 600
 LASTFORDELINGSFAKTOR: 1,1
 PÅLITELIGHETSKLASSE: RC1
 KLIMAKLASSE: 1 = RF < 65%
 TAKSTOLFABRIKKEN OVERVÅKES AV NTI
 PRODUKTSERTIFIKAT 1070 - CPR - 408/409/410/411
 AVSTIVNINGER: SE TVERRSNITTSTABELL

BELASTNINGER (N/m²)

SNØLAST (Sk, 250 m.o.h.): 4000 N/m²
 VINDLAST (qp(z)): 1200 N/m²
 EGENLAST PÅ YTTERTAK: 650

OPPLEGGSREAKSJONER BRUDDGR. (N)

KNUTE NR	RETN.	LK P/L MAX	LK M MAX	LK K MAX	LK Ø MAX	LK Ø MIN	O-BR mm
5	VER.	420	0	2217	2416	-301	10
a1	HOR.	0	0	0	-940	-	-
a1	VER.	1016	0	5362	5821	-806	19
a2	VER.	115	0	947	1272	-235	4
a3	VER.	578	0	3051	3260	-511	11

MAX DEFORMASJONER I BRUKSGRENSE (mm)

KNUTE NR	VER.	HOR.	LK NR.
1	1,9	0	1002:1 (Winst)
2-3	1,4	0,1	1002:1 (Winst)
5	0,3	0,3	1003:1 (Winst)

FOR DEFORMASJON I FLERE PUNKTER - SE BER.UTSKRIFT

TOLERANSE FORBINDELSESPASSERING: 10 mm

TVERRSNITT BREDDE 36 mm				
KONSTR. DEL	HØYDE mm	KVALITET	AVSTIV. mm/stk	NG. %
1-3	98	C30	400	31
3-5	98	C30	400	20
1-5	123	C30	Full	80
2-6	73	C24	Ingen	9
3-6	73	C24	Ingen	3
4-6	73	C24	Ingen	12

FORBINDELSE - EKSKL. SKJØTER				
KNUTE NR	FORB. TYPE	BREDDE mm	LENGDE mm	NG. %
1	GNT100S	89	159	64
2	GNT100S	55	159	26
3	GNT100S	89	159	49
4	GNT100S	55	159	26
5	GNT100S	89	159	46
6	GNT100S	103	159	62

FORBINDELSE - SKJØTER				
KNUTE NR	FORB. TYPE	BREDDE mm	LENGDE mm	NG. %

© Tegningen er beskyttet etter til lov om opphavsrett og får ikke kopieres, distribueres eller benyttes uten opphavsmannens samtykke.



TEGNET/KONSTR. AV KONTR. ARBEIDSNR. 82418

07.03.2019 - 11:00
7.1 SR2 (105212)

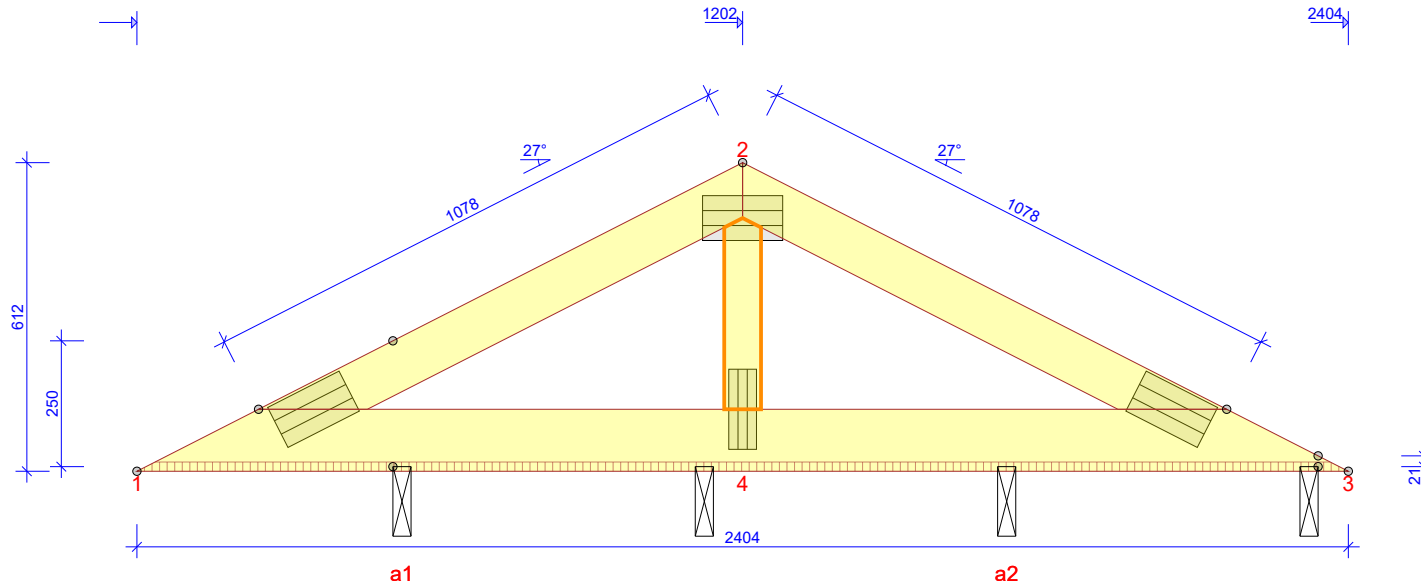
Stryn. 07.03.2019

SKALA 1:25 Side 1/1

KODE TYPE POS TEGNINGNUMMER REV.

TR5 - 1x

AVSTIVNINGER ETTER TVERRSNITTSTABELL (KOLONNE AVSTIVN.) OG TAKSTOLSYSTEMETS STABILITET SKAL DIMENSJONERES SEPARAT.



GENERELLE ANVISNINGER

KONSTRUKSJONEN ER BEREGNET MED
 DATAPROGRAM "PAMIR",
 Pretre AS - LISENS NR: 2498
 DIM.NORM: EN 1995-1-1:2004 + A2:2014 + NS-NA:2010
 FULLSTENDIGE RESULTAT I HENHOLD TIL
 BEREGNINGUTSKRIFT

GENERELLE OPPLYSNINGER

MATERIALBREDDE (mm): 36
 TAKSTOLVEKT (kg/stk): 9
 LASTBREDDE MAX (mm): 600
 LASTFORDELINGSFAKTOR: 1,1
 PÅLITELIGHETSKLASSE: RC1
 KLIMAKLASSE: 1 = RF < 65%
 TAKSTOLFABRIKKEN OVERVÅKES AV NTI
 PRODUKTSERTIFIKAT 1070 - CPR - 408/409/410/411
 AVSTIVNINGER: SE TVERRSNITTSTABELL

BELASTNINGER (N/m²)

SNØLAST (Sk, 250 m.o.h.): 4000 N/m²
 VINDLAST (qp(z)): 1200 N/m²
 EGENLAST PÅ YTERTAK: 650

OPPLEGGSREAKSJONER BRUDDGR. (N)

KNUTE NR	RETN.	LK P/L MAX	LK M MAX	LK K MAX	LK Ø MAX	LK Ø MIN	O-BR mm
3	VER.	223	0	1327	1455	-163	6
4	VER.	303	0	1600	1686	-239	6
a1	HOR.	0	0	0	-714	-	
a1	VER.	580	0	3076	3388	-462	11
a2	VER.	314	0	1676	1823	-281	6

MAX DEFORMASJONER I BRUKSGRENSE (mm)

KNUTE NR	VER.	HOR.	LK NR.
1	0,9	0	1002:1 (Winst)
2-3	0,5	-0,2	1012:2:1 (Winst)
2-3	0,5	-0,2	1002:1 (Winst)

FOR DEFORMASJON I FLERE PUNKTER - SE BER.UTSKRIFT

TVERRSNITT BREDDE 36 mm				
KONSTR. DEL	HØYDE mm	KVALITET	AVSTIV. mm/stk	NG. %
1-2	98	C30	400	24
2-3	98	C30	400	21
1-3	123	C30	Full	43
2-4	73	C24	Ingen	8

FORBINDELSE - EKSKL. SKJØTER				
KNUTE NR	FORB. TYPE	BREDDE mm	LENGDE mm	NG. %
1	GNT100S	89	159	31
2	GNT100S	89	159	44
3	GNT100S	89	159	31
4	GNT100S	55	159	28

TOLERANSE FORBINDELSESPASSERING: 10 mm

FORBINDELSE - SKJØTER				
KNUTE NR	FORB. TYPE	BREDDE mm	LENGDE mm	NG. %

© Tegningen er beskyttet etter til lov om opphavsrett og får ikke kopieres, distribueres eller benyttes uten opphavsmannens samtykke.



TEGNET/KONSTR. AV KONTR. ARBEIDSNR. 82418

07.03.2019 - 10:43
7.1 SR2 (105212)

Stryn. 07.03.2019

SKALA 1:15 Side 1/1

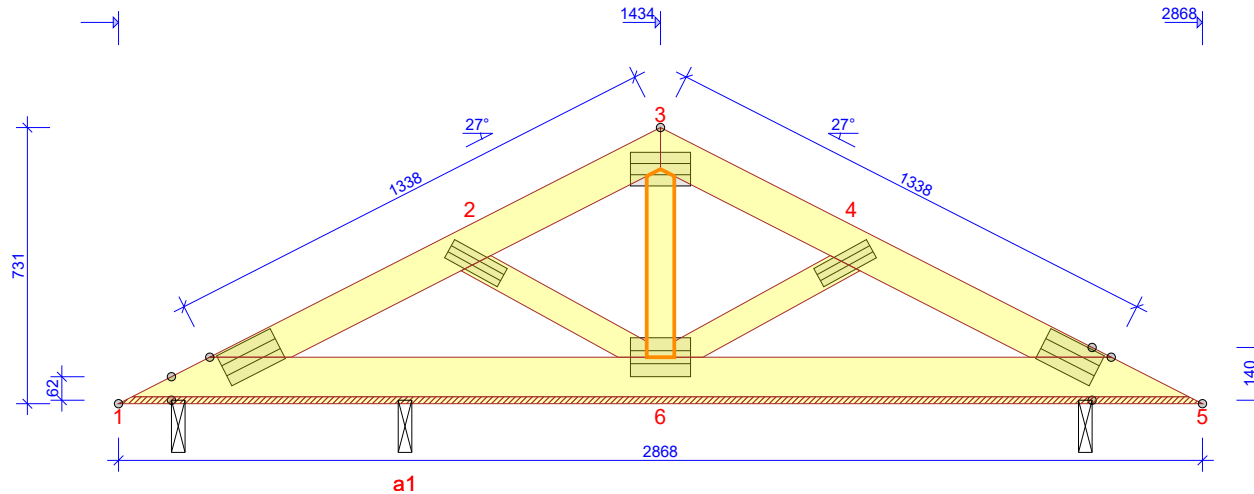
KODE TYPE POS TR5

TEGNINGSNUMMER

REV.

TR6 - 1x

AVSTIVNINGER ETTER TVERRSNITTSTABELL (KOLONNE AVSTIVN.) OG TAKSTOLSYSTEMETS STABILITET SKAL DIMENSJONERES SEPARAT.



GENERELLE ANVISNINGER

KONSTRUKSJONEN ER BEREGNET MED
 DATAPROGRAM "PAMIR",
 Pretre AS - LISENS NR: 2498
 DIM.NORM: EN 1995-1-1:2004 + A2:2014 + NS-NA:2010
 FULLSTENDIGE RESULTAT I HENHOLD TIL
 BEREGNINGSGRANSEN

GENERELLE OPPLYSNINGER

MATERIALBREDDE (mm): 36
 TAKSTOLVEKT (kg/stk): 13
 LASTBREDDE MAX (mm): 600
 LASTFORDELINGSFAKTOR: 1,1
 PÅLITELIGHETSKLASSE: RC1
 KLIMAKLASSE: 1 = RF < 65%
 TAKSTOLFABRIKKEN OVERVÅKES AV NTI
 PRODUKTERTIFIKAT 1070 - CPR - 408/409/410/411
 AVSTIVNINGER: SE TVERRSNITTSTABELL

BELASTNINGER (N/m²)

SNØLAST (Sk, 250 m.o.h.): 4000 N/m²
 VINDLAST (qp(z)): 1200 N/m²
 EGENLAST PÅ YTERTAK: 650

OPPLEGGSREAKSJONER BRUDDGR. (N)

KNUTE NR	RETN.	LK P/L MAX	LK M MAX	LK K MAX	LK Ø MAX	LK Ø MIN	O-BR mm
1	HOR.	0	0	0	802	-	
1	VER.	511	0	2697	2931	-394	10
5	VER.	807	0	4257	4609	-646	15
a1	VER.	377	0	2060	2128	-327	8

MAX DEFORMASJONER I BRUKSGRENSE (mm)

KNUTE NR	VER.	HOR.	LK NR.
2-3	0,6	0,1	1003:1 (Winst)
1-2	0,6	0,1	1003:1 (Winst)
5	-0,1	0,2	1003:1 (Winst)

FOR DEFORMASJON I FLERE PUNKTER - SE BER.UTSKRIFT

TOLERANSE FORBINDELSESPASSER: 10 mm

TVERRSNITT BREDDE 36 mm				
KONSTR. DEL	HØYDE mm	KVALITET	AVSTIV. mm/stk	NG. %
1-3	98	C30	400	21
3-5	98	C30	400	20
1-5	123	C30	Full	48
2-6	73	C24	Ingen	6
3-6	73	C24	Ingen	5
4-6	73	C24	Ingen	6

FORBINDELSE - EKSKL. SKJØTER				
KNUTE NR	FORB. TYPE	BREDDE mm	LENGDE mm	NG. %
1	GNT100S	89	159	34
2	GNT100S	55	159	25
3	GNT100S	89	159	46
4	GNT100S	55	159	25
5	GNT100S	89	159	34
6	GNT100S	103	159	59

FORBINDELSE - SKJØTER				
KNUTE NR	FORB. TYPE	BREDDE mm	LENGDE mm	NG. %

© Tegningen er beskyttet etter til lov om opphavsrett og får ikke kopieres, distribueres eller benyttes uten opphavsmannens samtykke.



TEGNET/KONSTR. AV KONTR. ARBEIDSNR. 82418

07.03.2019 - 11:03
7.1 SR2 (105212)

Stryn. 07.03.2019

SKALA 1:20 Side 1/1

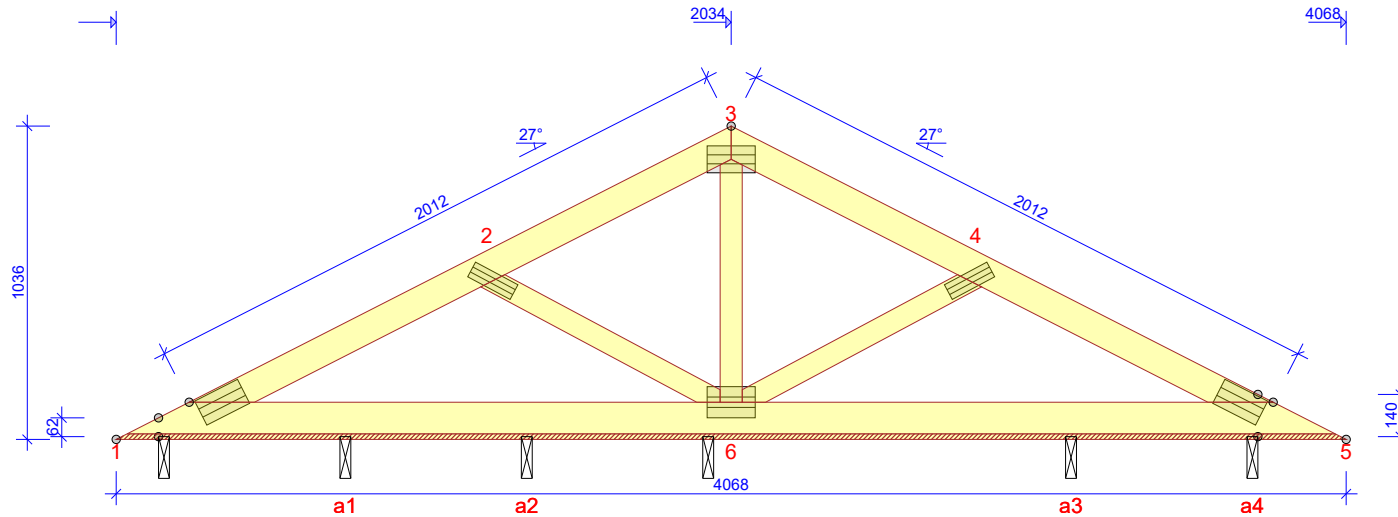
KODE TYPE POS
TR6

TEGNINGSNUMMER

REV.

TR7 - 1x

AVSTIVNINGER ETTER TVERRSNITTSTABELL (KOLONNE AVSTIVN.) OG TAKSTOLSYSTEMETS STABILITET SKAL DIMENSJONERES SEPARAT.



GENERELLE ANVISNINGER

KONSTRUKSJONEN ER BEREGNET MED
 DATAPROGRAM "PAMIR",
 Pretre AS - LISENS NR: 2498
 DIM.NORM: EN 1995-1-1:2004 + A2:2014 + NS-NA:2010
 FULLSTENDIGE RESULTAT I HENHOLD TIL
 BEREGNINGSGRANSEN

GENERELLE OPPLYSNINGER

MATERIALBREDDE (mm): 36
 TAKSTOLVEKT (kg/stk): 19
 LASTBREDDE MAX (mm): 600
 LASTFORDELINGSFAKTOR: 1,1
 PÅLITELIGHETSKLASSE: RC1
 KLIMAKLASSE: 1 = RF < 65%
 TAKSTOLFABRIKKEN OVERVÅKES AV NTI
 PRODUKTSERTIFIKAT 1070 - CPR - 408/409/410/411
 AVSTIVNINGER: SE TVERRSNITTSTABELL

BELASTNINGER (N/m²)

SNØLAST (Sk, 250 m.o.h.): 4000 N/m²
 VINDLAST (qp(z)): 1200 N/m²
 EGENLAST PÅ YTERTAK: 650

OPPLEGGSREAKSJONER BRUDDGR. (N)

KNUTE NR	RETN.	LK P/L MAX	LK M MAX	LK K MAX	LK Ø MAX	LK Ø MIN	O-BR mm
1	HOR.	0	0	0	1028	-	
1	VER.	500	0	2686	2912	-364	10
6	VER.	1087	0	5735	6014	-907	21
a1	VER.	217	0	1210	1612	-201	5
a2	VER.	-121	0	-168	101	-695	1
a3	VER.	42	0	408	299	-62	2
a4	VER.	678	0	3771	4127	-506	13

MAX DEFORMASJONER I BRUKSGRENSE (mm)

KNUTE NR	VER.	HOR.	LK NR.
2-3	0,7	0,2	1003:1 (Winst)
1-2	0,7	0,2	1003:1 (Winst)
5	-0,1	0,2	1002:1 (Winst)

FOR DEFORMASJON I FLERE PUNKTER - SE BER.UTSKRIFT

TVERRSNITT BREDDE 36 mm				
KONSTR. DEL	HØYDE mm	KVALITET	AVSTIV. mm/stk	NG. %
1-3	98	C30	400	25
3-5	98	C30	400	25
1-5	123	C30	Full	47
2-6	73	C24	Ingen	19
3-6	73	C24	Ingen	15
4-6	73	C24	Ingen	20

FORBINDELSE - EKSKL. SKJØTER				
KNUTE NR	FORB. TYPE	BREDDE mm	LENGDE mm	NG. %
1	GNT100S	89	159	35
2	GNT100S	55	159	32
3	GNT100S	89	159	50
4	GNT100S	55	159	31
5	GNT100S	89	159	35
6	GNT100S	103	159	79

TOLERANSE FORBINDELSESPASSERING: 10 mm

FORBINDELSE - SKJØTER				
KNUTE NR	FORB. TYPE	BREDDE mm	LENGDE mm	NG. %

© Tegningen er beskyttet etter til lov om opphavsrett og får ikke kopieres, distribueres eller benyttes uten opphavsmannens samtykke.



TEGNET/KONSTR. AV KONTR. ARBEIDSNR. 82418

07.03.2019 - 11:00
7.1 SR2 (105212)

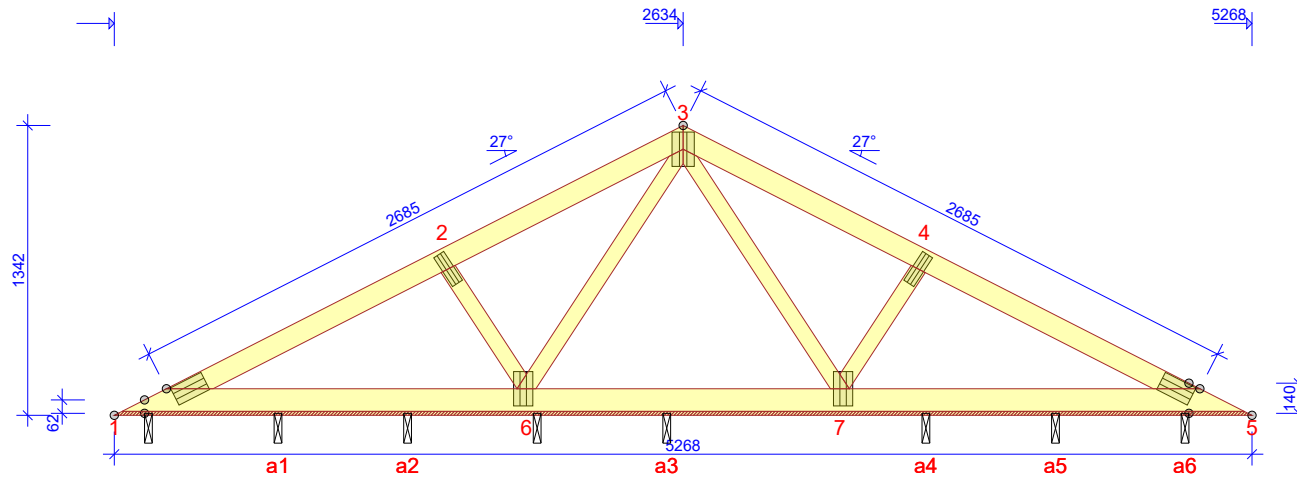
Stryn. 07.03.2019

SKALA 1:25 Side 1/1

KODE TYPE POS TR7

TEGNINGSNUMMER

REV.



GENERELLE ANVISNINGER

KONSTRUKSJONEN ER BEREGNET MED DATAPROGRAM "PAMIR", Pretre AS - LISENS NR: 2498 DIM.NORM: EN 1995-1-1:2004 + A2:2014 + NS-NA:2010 FULLSTENDIGE RESULTAT I HENHOLD TIL BEREGNINGSGRANSEN

GENERELLE OPPLYSNINGER

MATERIALBREDDE (mm): 36
 TAKSTOLVEKT (kg/stk): 25
 LASTBREDDE MAX (mm): 600
 LASTFORDELINGSFAKTOR: 1,1
 PÅLITELIGHETSKLASSE: RC1
 KLIMAKLASSE: 1 = RF < 65%
 TAKSTOLFABRIKKEN OVERVÅKES AV NTI
 PRODUKTERTIFIKAT 1070 - CPR - 408/409/410/411
 AVSTIVNINGER: SE TVERRSNITTSTABELL

BELASTNINGER (N/m²)

SNØLAST (Sk, 250 m.o.h.): 4000 N/m²
 VINDLAST (qp(z)): 1200 N/m²
 EGENLAST PÅ YTERTAK: 650

OPPLEGGSREAKSJONER BRUDDGR. (N)

KNUTE NR	RETN.	LK P/L MAX	LK M MAX	LK K MAX	LK Ø MAX	LK Ø MIN	O-BR mm
1	HOR.	0	0	0	1254	-	
1	VER.	462	0	2480	2662	-285	9
6	VER.	953	0	5032	5365	-823	18
a1	VER.	214	0	1194	1322	-216	5
a2	VER.	75	0	394	410	-51	2
a3	VER.	206	0	1089	1173	-196	4
a4	VER.	474	0	2500	2641	-389	9
a5	VER.	-123	0	-201	1066	-661	3
a6	VER.	852	0	4500	4889	-608	16

MAX DEFORMASJONER I BRUKSGRENSE (mm)

KNUTE NR	VER.	HOR.	LK NR.
4-5	1,2	-0,4	1003:1 (Winst)
3-4	1,2	-0,3	1002:1 (Winst)
1-2	1,1	0,4	1003:1 (Winst)

FOR DEFORMASJON I FLERE PUNKTER - SE BER.UTSKRIFT

TOLERANSE FORBINDELSESPASSERING: 10 mm

TVERRSNITT BREDDE 36 mm				
KONSTR. DEL	HØYDE mm	KVALITET	AVSTIV. mm/stk	NG. %
1-3	98	C30	400	36
3-5	98	C30	400	34
1-5	123	C30	Full	43
2-6	73	C24	Ingen	15
3-6	73	C24	Ingen	40
3-7	73	C24	Ingen	10
4-7	73	C24	Ingen	15

FORBINDELSE - EKSKL. SKJØTER				
KNUTE NR	FORB. TYPE	BREDDE mm	LENGDE mm	NG. %
1	GNT100S	89	159	38
2	GNT100S	55	159	27
3	GNT100S	103	159	55
4	GNT100S	55	159	27
5	GNT100S	89	159	50
6	GNT100S	89	159	48
7	GNT100S	89	159	48

FORBINDELSE - SKJØTER				
KNUTE NR	FORB. TYPE	BREDDE mm	LENGDE mm	NG. %

© Tegningen er beskyttet etter til lov om opphavsrett og får ikke kopieres, distribueres eller benyttes uten opphavsmannens samtykke.



TEGNET/KONSTR. AV KONTR. ARBEIDSNR. 82418

07.03.2019 - 11:00
7.1 SR2 (105212)

Stryn. 07.03.2019

SKALA 1:35 Side 1/1

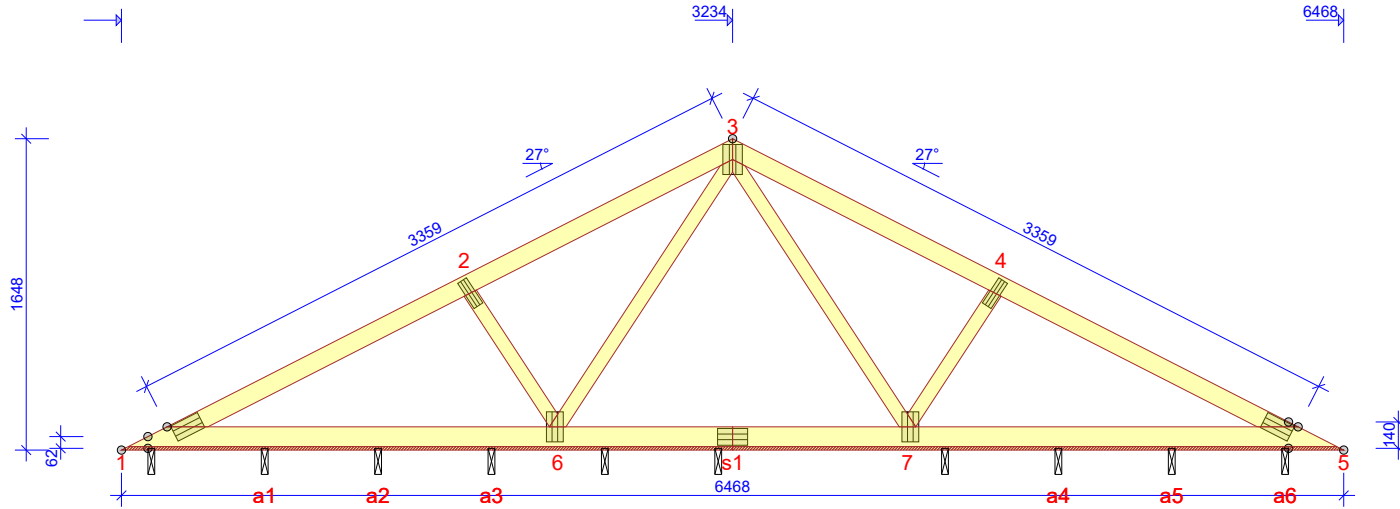
KODE TYPE POS TR8

TEGNINGNUMMER

REV.

TR9 - 1x

AVSTIVNINGER ETTER TVERRSNITTSTABELL (KOLONNE AVSTIVN.) OG TAKSTOLSYSTEMETS STABILITET SKAL DIMENSJONERES SEPARAT.



GENERELLE ANVISNINGER

KONSTRUKSJONEN ER BEREGNET MED
 DATAPROGRAM "PAMIR",
 Pretre AS - LISENS NR: 2498
 DIM.NORM: EN 1995-1-1:2004 + A2:2014 + NS-NA:2010
 FULLSTENDIGE RESULTAT I HENHOLD TIL
 BEREGNINGUTSKRIFT

GENERELLE OPPLYSNINGER

MATERIALBREDDE (mm): 36
 TAKSTOLVEKT (kg/stk): 32
 LASTBREDDE MAX (mm): 600
 LASTFORDELINGSFAKTOR: 1,1
 PÅLITELIGHETSKLASSE: RC1
 KLIMAKLASSE: 1 = RF < 65%
 TAKSTOLFABRIKKEN OVERVÅKES AV NTI
 PRODUKTSERTIFIKAT 1070 - CPR - 408/409/410/411
 AVSTIVNINGER: SE TVERRSNITTSTABELL

BELASTNINGER (N/m²)

SNØLAST (Sk, 250 m.o.h.): 4000 N/m²
 VINDLAST (qp(z)): 1200 N/m²
 EGENLAST PÅ YTERTAK: 650

OPPLEGGSREAKSJONER BRUDDGR. (N)

KNUTE NR	RETN.	LK P/L MAX	LK M MAX	LK K MAX	LK Ø MAX	LK Ø MIN	O-BR mm
1	HOR.	0	0	0	1479	-	
1	VER.	556	0	2971	3171	-334	11
6	VER.	692	0	3653	3900	-617	13
7	VER.	1045	0	5512	5805	-885	20
a1	VER.	354	0	1932	2065	-362	7
a2	VER.	-149	0	-229	132	-845	1
a3	VER.	543	0	2868	3027	-442	10
a4	VER.	-193	0	-329	184	-1090	1
a5	VER.	76	0	616	608	-139	3
a6	VER.	839	0	4564	4949	-570	16
s1	VER.	60	0	471	517	-155	2

MAX DEFORMASJONER I BRUKSGRENSE (mm)

KNUTE NR	VER.	HOR.	LK NR.
1-2	2,2	0,9	1003:1 (Winst)
4-5	2,2	-0,8	1003:1 (Winst)
2-3	2,1	0,8	1012:1:1 (Winst)

FOR DEFORMASJON I FLERE PUNKTER - SE BER.UTSKRIFT

TOLERANSE FORBINDELSESPASSERING: 10 mm

TVERRSNITT BREDDE 36 mm				
KONSTR. DEL	HØYDE mm	KVALITET	AVSTIV. mm/stk	NG. %
1-3	98	C30	400	45
3-5	98	C30	400	44
1-5	123	C30	Full	75
2-6	73	C24	Ingen	25
3-6	73	C24	Ingen	48
3-7	73	C24	Ingen	37
4-7	73	C24	Ingen	27

FORBINDELSE - EKSKL. SKJØTER				
KNUTE NR	FORB. TYPE	BREDDE mm	LENGDE mm	NG. %
1	GNT100S	89	159	57
2	GNT100S	55	159	34
3	GNT100S	103	159	72
4	GNT100S	55	159	35
5	GNT100S	89	159	65
6	GNT100S	89	159	55
7	GNT100S	89	159	60

FORBINDELSE - SKJØTER				
KNUTE NR	FORB. TYPE	BREDDE mm	LENGDE mm	NG. %
s1	GNT100S	89	159	20

© Tegningen er beskyttet etter til lov om opphavsrett og får ikke kopieres, distribueres eller benyttes uten opphavsmannens samtykke.



TEGNET/KONSTR. AV KONTR. ARBEIDSNR. 82418

07.03.2019 - 11:01
7.1 SR2 (105212)

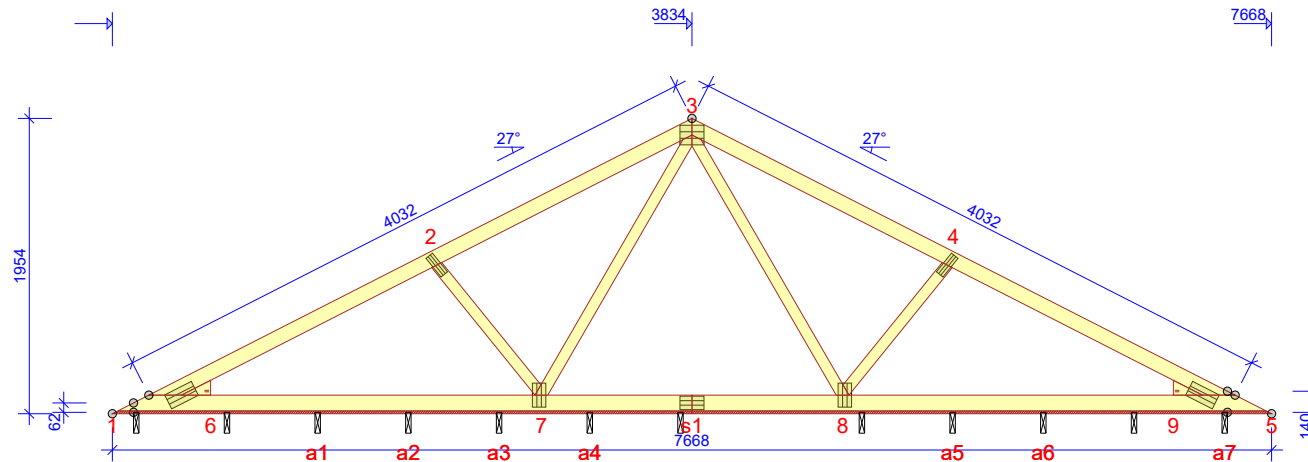
Stryn. 07.03.2019

SKALA 1:40 Side 1/1

KODE TYPE POS TR9

TEGNINGNUMMER

REV.

**GENERELLE ANVISNINGER**

KONSTRUKSJONEN ER BEREGNET MED
 DATAPROGRAM "PAMIR",
 Pretre AS - LISENS NR: 2498
 DIM.NORM: EN 1995-1-1:2004 + A2:2014 + NS-NA:2010
 FULLSTENDIGE RESULTAT I HENHOLD TIL
 BEREGNINGSGRANSEN

GENERELLE OPPLYSNINGER

MATERIALBREDDE (mm): 36
 TAKSTOLVEKT (kg/stk): 38
 LASTBREDDE MAX (mm): 600
 LASTFORDELINGSFAKTOR: 1,1
 PÅLITELIGHETSKLASSE: RC1
 KLIMAKLASSE: 1 = RF < 65%
 TAKSTOLFABRIKKEN OVERVÅKES AV NTI
 PRODUKTERTIFIKAT 1070 - CPR - 408/409/410/411
 AVSTIVNINGER: SE TVERRSNITTSTABELL

BELASTNINGER (N/m²)

SNØLAST (Sk, 250 m.o.h.): 4000 N/m²
 VINDLAST (qp(z)): 1200 N/m²
 EGENLAST PÅ YTERTAK: 650

OPPLEGGSREAKSJONER BRUDDGR. (N)

KNUTE NR	RETN.	LK P/L MAX	LK M MAX	LK K MAX	LK Ø MAX	LK Ø MIN	O-BR mm
1	HOR.	0	0	0	1705	-	
1	VER.	468	0	2576	2699	-282	9
6	VER.	667	0	3589	3898	-619	13
8	VER.	1322	0	6977	7297	-1092	25
9	VER.	340	0	2033	2040	-353	7
a1	VER.	-67	0	-37	67	-402	1
a2	VER.	-104	0	-204	88	-577	1
a3	VER.	726	0	3835	4026	-579	14
a4	VER.	600	0	3170	3367	-541	11
a5	VER.	-165	0	-273	155	-922	1
a6	VER.	-34	0	-18	35	-224	1
a7	VER.	747	0	4211	4525	-514	15
s1	VER.	30	0	341	377	-199	2

MAX DEFORMASJONER I BRUKSGRENSE (mm)

KNUTE NR	VER.	HOR.	LK NR.
2-3	4	1,7	1012:1:1 (Winst)
3-4	3,9	-1,6	1012:2:1 (Winst)
1-2	2,3	0,9	1002:1 (Winst)

FOR DEFORMASJON I FLERE PUNKTER - SE BER.UTSKRIFT

TOLERANSE FORBINDELSESPASSERING: 10 mm

TVERRSNITT BREDDE 36 mm				
KONSTR. DEL	HØYDE mm	KVALITET	AVSTIV. mm/stk	NG. %
1-3	98	C30	400	52
3-5	98	C30	400	52
1-5	123	C30	Full	99
2-7	73	C24	Ingen	44
3-7	73	C24	Ingen	73
3-8	73	C24	Ingen	84
4-8	73	C24	Ingen	45
1-6	98	C30		12
5-9	98	C30		10

FORBINDELSE - EKSKL. SKJØTER				
KNUTE NR	FORB. TYPE	BREDDE mm	LENGDE mm	NG. %
1	GNT100S	103	198	66
2	GNT100S	55	159	52
3	GNT100S	130	159	90
4	GNT100S	55	159	52
5	GNT100S	103	198	66
7	GNT100S	89	159	69
8	GNT100S	89	159	74

FORBINDELSE - SKJØTER				
KNUTE NR	FORB. TYPE	BREDDE mm	LENGDE mm	NG. %
s1	GNT100S	89	159	29

© Tegningen er beskyttet etter til lov om opphavsrett og får ikke kopieres, distribueres eller benyttes uten opphavsmannens samtykke.



TEGNET/KONSTR. AV KONTR. ARBEIDSNR.
82418

07.03.2019 - 11:02
7.1 SR2 (105212)

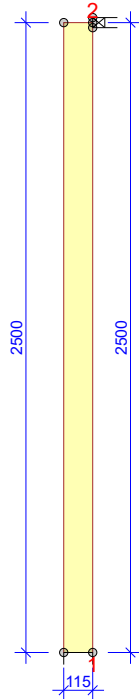
SKALA 1:50 Side 1/1

KODE TYPE POS
TR10

TEGNINGNUMMER REV.

Sø1a - 2x

AVSTIVNINGER ETTER TVERRSNITTSTABELL (KOLONNE AVSTIVN.) OG TAKSTOLSYSTEMETS STABILITET SKAL DIMENSJONERES SEPARAT.



GENERELLE ANVISNINGER

KONSTRUKSJONEN ER BEREGNET MED DATAPROGRAM "PAMIR", Pretre AS - LISENS NR: 2498
 DIM.NORM: EN 1995-1-1:2004 + A2:2014 + NS-NA:2010
 FULLSTENDIGE RESULTAT I HENHOLD TIL BEREGNINGSGRIFTSKRIFT

GENERELLE OPPLYSNINGER

MATERIALBREDDE (mm): 115
 TAKSTOLVEKT (kg/stk): 16
 LASTBREDDE MAX (mm): 600
 LASTFORDELINGSFAKTOR: 1
 PÅLITELIGHETSKLASSE: RC1
 KLIMAKLASSE: 1 = RF < 65%
 TAKSTOLFABRIKKEN OVERVÅKES AV NTI
 PRODUKTERTIFIKAT 1070 - CPR - 408/409/410/411
 AVSTIVNINGER: SE TVERRSNITTSTABELL

BELASTNINGER (N/m²)

SNØLAST (Sk, 250 m.o.h.): 4000 N/m²
 VINDLAST (qp(z)): 1200 N/m²
 EGENLAST PÅ YTTERTAK: 650
 ØVRIGE LASTER I HENHOLD TIL BEREGNINGSGRIFTSKRIFT

OPPLEGGSREAKSJONER BRUDDGR. (N)

KNUTE NR	RETN.	LK P/L MAX	LK M MAX	LK K MAX	LK Ø MAX	LK Ø MIN	O-BR mm
1	VER.	5270	0	21267	22998	-2594	10

⇒ OPPLEGGSREAKSJONER I ROTERT OPPLEGGS RETNING

MAX DEFORMASJONER I BRUKSGRENSE (mm)

KNUTE NR	VER.	HOR.	LK NR.
2	0,2	0	1002:1 (Winst)
1-2	0,2	0	1002:1 (Winst)
1-2	0,2	0	1012:1:1 (Winst)

FOR DEFORMASJON I FLERE PUNKTER - SE BER.UTSKRIFT

TOLERANSE FORBINDELSESPLASERING: 10 mm

TVERRSNITT BREDDE 115 mm				
KONSTR. DEL	HØYDE mm	KVALITET	AVSTIV. mm/stk	NG. %
1-2	115	GL30c	Ingen	13

FORBINDELSE - EKSKL. SKJØTER				
KNUTE NR	FORB. TYPE	BREDDE mm	LENGDE mm	NG. %

FORBINDELSE - SKJØTER				
KNUTE NR	FORB. TYPE	BREDDE mm	LENGDE mm	NG. %

© Tegningen er beskyttet etter til lov om opphavsrett og får ikke kopieres, distribueres eller benyttes uten opphavsmannens samtykke.



TEGNET/KONSTR. AV KONTR. ARBEIDSNR. 82418

11.03.2019 - 07:47
7.1 SR2 (105212)

Stryn. 11.03.2019

SKALA 1:30 Side 1/3

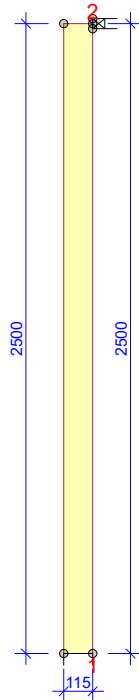
KODE TYPE POS Sø1

TEGNINGSNUMMER

REV.

Sø1b - 1x

AVSTIVNINGER ETTER TVERRSNITTSTABELL (KOLONNE AVSTIVN.) OG TAKSTOLSYSTEMETS STABILITET SKAL DIMENSJONERES SEPARAT.



GENERELLE ANVISNINGER

KONSTRUKSJONEN ER BEREGNET MED DATAPROGRAM "PAMIR", Pretre AS - LISENS NR: 2498
 DIM.NORM: EN 1995-1-1:2004 + A2:2014 + NS-NA:2010
 FULLSTENDIGE RESULTAT I HENHOLD TIL BEREGNINGSGRANSEN

GENERELLE OPPLYSNINGER

MATERIALBREDDE (mm): 115
 TAKSTOLVEKT (kg/stk): 16
 LASTBREDDE MAX (mm): 600
 LASTFORDELINGSFAKTOR: 1
 PÅLITELIGHETSKLASSE: RC1
 KLIMAKLASSE: 1 = RF < 65%
 TAKSTOLFABRIKKEN OVERVÅKES AV NTI
 PRODUKTERTIFIKAT 1070 - CPR - 408/409/410/411
 AVSTIVNINGER: SE TVERRSNITTSTABELL

BELASTNINGER (N/m²)

SNØLAST (Sk, 250 m.o.h.): 4000 N/m²
 VINDLAST (qp(z)): 1200 N/m²
 NYTTELAST PÅ UNDERGURT: 500
 EGENLAST PÅ YTTERTAK: 650
 ØVRIGE LASTER I HENHOLD TIL BEREGNINGSGRANSEN

OPPLEGGSREAKSJONER BRUDDGR. (N)

KNUTE NR	RETN.	LK P/L MAX	LK M MAX	LK K MAX	LK Ø MAX	LK Ø MIN	O-BR mm
1	VER.	9625	0	40081	43370	-5130	19

*) OPPLEGGSREAKSJONER I ROTERT OPPLEGGS RETNING

MAX DEFORMASJONER I BRUKSGRENSE (mm)

KNUTE NR	VER.	HOR.	LK NR.
2	0,4	0	1002:1 (Winst)
1-2	0,4	0	1002:1 (Winst)
1-2	0,4	0	1012:1:1 (Winst)

FOR DEFORMASJON I FLERE PUNKTER - SE BER.UTSKRIFT

TOLERANSE FORBINDELSESPLASERING: 10 mm

TVERRSNITT BREDDE 115 mm				
KONSTR. DEL	HØYDE mm	KVALITET	AVSTIV. mm/stk	NG. %
1-2	115	GL30c	Ingen	25

FORBINDELSE - EKSKL. SKJØTER				
KNUTE NR	FORB. TYPE	BREDDE mm	LENGDE mm	NG. %

FORBINDELSE - SKJØTER				
KNUTE NR	FORB. TYPE	BREDDE mm	LENGDE mm	NG. %

© Tegningen er beskyttet etter til lov om opphavsrett og får ikke kopieres, distribueres eller benyttes uten opphavsmannens samtykke.



TEGNET/KONSTR. AV KONTR. ARBEIDSNR. 82418

11.03.2019 - 07:47
7.1 SR2 (105212)

Stryn. 11.03.2019

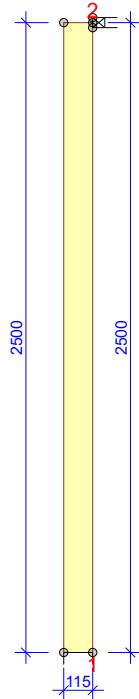
SKALA 1:30 Side 2/3

KODE TYPE POS Sø1

TEGNINGSNUMMER REV.

Sø1c - 2x

AVSTIVNINGER ETTER TVERRSNITTSTABELL (KOLONNE AVSTIVN.) OG TAKSTOLSYSTEMETS STABILITET SKAL DIMENSJONERES SEPARAT.



GENERELLE ANVISNINGER

KONSTRUKSJONEN ER BEREGNET MED
 DATAPROGRAM "PAMIR",
 Pretre AS - LISENS NR: 2498
 DIM.NORM: EN 1995-1-1:2004 + A2:2014 + NS-NA:2010
 FULLSTENDIGE RESULTAT I HENHOLD TIL
 BEREGNINGSGRANNSKRIFT

GENERELLE OPPLYSNINGER

MATERIALBREDDE (mm): 115
 TAKSTOLVEKT (kg/stk): 16
 LASTBREDDE MAX (mm): 600
 LASTFORDELINGSFAKTOR: 1
 PÅLITELIGHETSKLASSE: RC1
 KLIMAKLASSE: 1 = RF < 65%
 TAKSTOLFABRIKKEN OVERVÅKES AV NTI
 PRODUKTERTIFIKAT 1070 - CPR - 408/409/410/411
 AVSTIVNINGER: SE TVERRSNITTSTABELL

BELASTNINGER (N/m²)

SNØLAST (Sk, 250 m.o.h.): 4000 N/m²
 VINDLAST (qp(z)): 1200 N/m²
 EGENLAST PÅ YTTERTAK: 650
 ØVRIGE LASTER I HENHOLD TIL BEREGNINGSGRANNSKRIFT

OPPLEGGSREAKSJONER BRUDDGR. (N)

KNUTE NR	RETN.	LK P/L	LK M	LK K	LK Ø	LK Ø	O-BR
		MAX	MAX	MAX	MAX	MIN	mm
1	VER.	9990	0	40633	43948	-5042	19

⇒ OPPLEGGSREAKSJONER I ROTERT OPPLEGGS RETNING

MAX DEFORMASJONER I BRUKSGRENSE (mm)

KNUTE NR	VER.	HOR.	LK NR.
2	0,4	0	1002:1 (Winst)
1-2	0,4	0	1002:1 (Winst)
1-2	0,4	0	1012:1:1 (Winst)

FOR DEFORMASJON I FLERE PUNKTER - SE BER.UTSKRIFT

TOLERANSE FORBINDELSESPASSERING: 10 mm

TVERRSNITT BREDDE 115 mm				
KONSTR. DEL	HØYDE mm	KVALITET	AVSTIV. mm/stk	NG. %
1-2	115	GL30c	Ingen	25

FORBINDELSE - EKSKL. SKJØTER				
KNUTE NR	FORB. TYPE	BREDDE mm	LENGDE mm	NG. %

FORBINDELSE - SKJØTER				
KNUTE NR	FORB. TYPE	BREDDE mm	LENGDE mm	NG. %

© Tegningen er beskyttet etter til lov om opphavsrett og får ikke kopieres, distribueres eller benyttes uten opphavsmannens samtykke.



TEGNET/KONSTR. AV KONTR. ARBEIDSNR. 82418

11.03.2019 - 07:47
 7.1 SR2 (105212)

Stryn. 11.03.2019

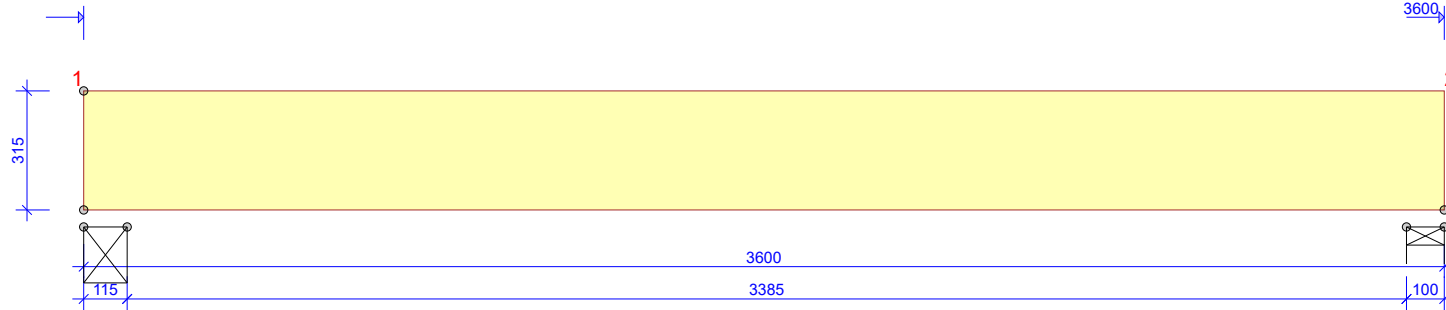
SKALA 1:30 Side 3/3

KODE TYPE POS Sø1

TEGNINGSNUMMER REV.

Bj1 - 2x

AVSTIVNINGER ETTER TVERRSNITTSTABELL (KOLONNE AVSTIVN.) OG TAKSTOLSYSTEMETS STABILITET SKAL DIMENSJONERES SEPARAT.



GENERELLE ANVISNINGER

KONSTRUKSJONEN ER BEREGNET MED
 DATAPROGRAM "PAMIR",
 Pretre AS - LISENS NR: 2498
 DIM.NORM: EN 1995-1-1:2004 + A2:2014 + NS-NA:2010
 FULLSTENDIGE RESULTAT I HENHOLD TIL
 BEREGNINGSGRANSEN

GENERELLE OPPLYSNINGER

MATERIALBREDDE (mm): 115
 TAKSTOLVEKT (kg/stk): 63
 LASTBREDDE MAX (mm): 600
 LASTFORDELINGSFAKTOR: 1
 PÅLITELIGHETSKLASSE: RC1
 KLIMAKLASSE: 1 = RF < 65%
 TAKSTOLFABRIKKEN OVERVÅKES AV NTI
 PRODUKTERTIFIKAT 1070 - CPR - 408/409/410/411
 AVSTIVNINGER: SE TVERRSNITTSTABELL

BELASTNINGER (N/m²)

SNØLAST (Sk, 250 m.o.h.): 4000 N/m²
 VINDLAST (qp(z)): 1200 N/m²
 EGENLAST PÅ YTTERTAK: 650
 ØVRIGE LASTER I HENHOLD TIL BEREGNINGSGRANSEN

OPPLEGGSREAKSJONER BRUDDGR. (N)

KNUTE NR	RETN.	LK P/L	LK M	LK K	LK Ø	LK Ø	O-BR
		MAX	MAX	MAX	MAX	MIN	mm
1	VER.	9802	0	40466	43780	-5181	85
2	VER.	9800	0	40463	43777	-5182	85

MAX DEFORMASJONER I BRUKSGRENSE (mm)

KNUTE NR	VER.	HOR.	LK NR.
1-2	8,4	0	1002:1 (Winst)
1	-0,4	0	1002:1 (Winst)
1	-0,3	0	1002:6 (Wfin (ofte forek.))

FOR DEFORMASJON I FLERE PUNKTER - SE BER.UTSKRIFT

TOLERANSE FORBINDELSESPASSERING: 10 mm

TVERRSNITT BREDDE 115 mm				
KONSTR. DEL	HØYDE mm	KVALITET	AVSTIV. mm/stk	NG. %
1-2	315	GL30c	Ingen	63

FORBINDELSE - EKSKL. SKJØTER				
KNUTE NR	FORB. TYPE	BREDDE mm	LENGDE mm	NG. %

FORBINDELSE - SKJØTER				
KNUTE NR	FORB. TYPE	BREDDE mm	LENGDE mm	NG. %

© Tegningen er beskyttet etter til lov om opphavsrett og får ikke kopieres, distribueres eller benyttes uten opphavsmannens samtykke.



TEGNET/KONSTR. AV KONTR. ARBEIDSNR. 82418

11.03.2019 - 07:39
7.1 SR2 (105212)

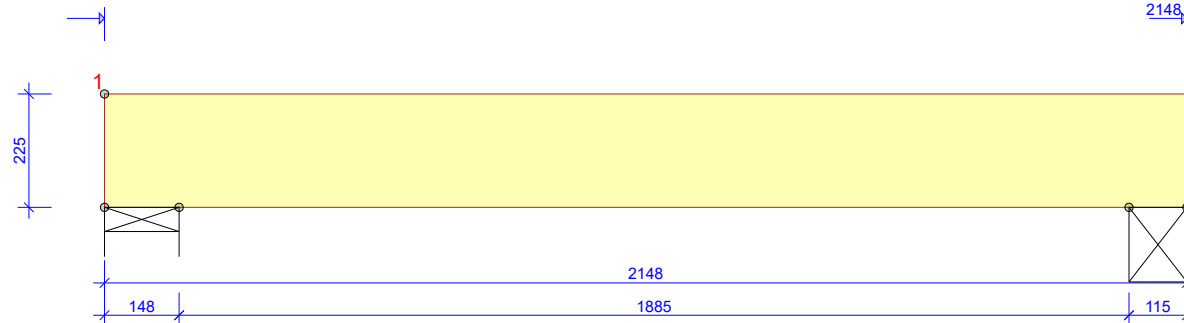
Stryn. 11.03.2019

SKALA 1:20 Side 1/1

KODE TYPE POS
Bj1

TEGNINGSNUMMER

REV.

**GENERELLE ANVISNINGER**

KONSTRUKSJONEN ER BEREGNET MED
 DATAPROGRAM "PAMIR",
 Pretre AS - LISENS NR: 2498
 DIM.NORM: EN 1995-1-1:2004 + A2:2014 + NS-NA:2010
 FULLSTENDIGE RESULTAT I HENHOLD TIL
 BEREGNINGUTSKRIFT

GENERELLE OPPLYSNINGER

MATERIALBREDDE (mm): 115
 TAKSTOLVEKT (kg/stk): 27
 LASTBREDDE MAX (mm): 600
 LASTFORDELINGSFAKTOR: 1
 PÅLITELIGHETSKLASSE: RC1
 KLIMAKLASSE: 1 = RF < 65%
 TAKSTOLFABRIKKEN OVERVÅKES AV NTI
 PRODUKTERTIFIKAT 1070 - CPR - 408/409/410/411
 AVSTIVNINGER: SE TVERRSNITTSTABELL

BELASTNINGER (N/m²)

SNØLAST (Sk, 250 m.o.h.): 4000 N/m²
 VINDLAST (qp(z)): 1200 N/m²
 EGENLAST PÅ YTTERTAK: 650
 ØVRIGE LASTER I HENHOLD TIL BEREGNINGUTSKRIFT

OPPLEGGSREAKSJONER BRUDDGR. (N)

KNUTE NR	RETN.	LK P/L	LK M	LK K	LK Ø	LK Ø	O-BR
		MAX	MAX	MAX	MAX	MIN	mm
1	VER.	6012	0	25049	27106	-3268	53
2	VER.	5082	0	21100	22831	-2733	45

MAX DEFORMASJONER I BRUKSGRENSE (mm)

KNUTE NR	VER.	HOR.	LK NR.
1-2	2,9	0	1002:1 (Winst)
1	-0,3	0	1002:1 (Winst)
2	-0,2	0	1002:6 (Wfin (ofte forek.))

FOR DEFORMASJON I FLERE PUNKTER - SE BER.UTSKRIFT

TOLERANSE FORBINDELSESPASSERING: 10 mm

TVERRSNITT BREDDE 115 mm				
KONSTR. DEL	HØYDE mm	KVALITET	AVSTIV. mm/stk	NG. %
1-2	225	GL30c	Ingen	42

FORBINDELSE - EKSKL. SKJØTER				
KNUTE NR	FORB. TYPE	BREDDE mm	LENGDE mm	NG. %

FORBINDELSE - SKJØTER				
KNUTE NR	FORB. TYPE	BREDDE mm	LENGDE mm	NG. %

© Tegningen er beskyttet etter til lov om opphavsrett og får ikke kopieres, distribueres eller benyttes uten opphavsmannens samtykke.



TEGNET/KONSTR. AV KONTR. ARBEIDSNR.
 Stryn, 11.03.2019 82418

11.03.2019 - 07:47
 7.1 SR2 (105212)

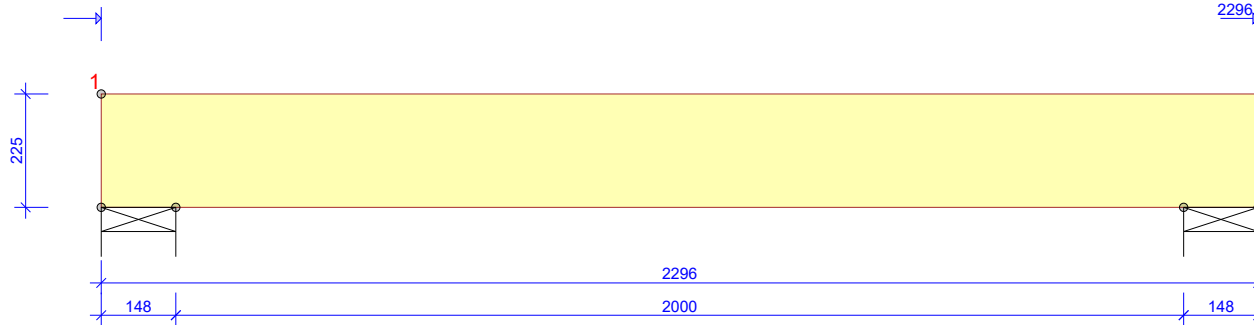
SKALA 1:15 Side 1/1

KODE TYPE POS
 Bj2

TEGNINGNUMMER REV.

Bj3a - 1x

AVSTIVNINGER ETTER TVERRSNITTSTABELL (KOLONNE AVSTIVN.) OG TAKSTOLSYSTEMETS STABILITET SKAL DIMENSJONERES SEPARAT.



GENERELLE ANVISNINGER

KONSTRUKSJONEN ER BEREGNET MED
 DATAPROGRAM "PAMIR",
 Pretre AS - LISENS NR: 2498
 DIM.NORM: EN 1995-1-1:2004 + A2:2014 + NS-NA:2010
 FULLSTENDIGE RESULTAT I HENHOLD TIL
 BEREGNINGUTSKRIFT

GENERELLE OPPLYSNINGER

MATERIALBREDDE (mm): 115
 TAKSTOLVEKT (kg/stk): 29
 LASTBREDDE MAX (mm): 600
 LASTFORDELINGSFAKTOR: 1
 PÅLITELIGHETSKLASSE: RC1
 KLIMAKLASSE: 1 = RF < 65%
 TAKSTOLFABRIKKEN OVERVÅKES AV NTI
 PRODUKTERTIFIKAT 1070 - CPR - 408/409/410/411
 AVSTIVNINGER: SE TVERRSNITTSTABELL

BELASTNINGER (N/m²)

SNØLAST (Sk, 250 m.o.h.): 4000 N/m²
 VINDLAST (qp(z)): 1200 N/m²
 NYTTELAST PÅ UNDERGURT: 500
 EGENLAST PÅ YTTERTAK: 650
 ØVRIGE LASTER I HENHOLD TIL BEREGNINGUTSKRIFT

OPPLEGGSREAKSJONER BRUDDGR. (N)

KNUTE NR	RETN.	LK P/L MAX	LK M MAX	LK K MAX	LK Ø MAX	LK Ø MIN	O-BR mm
1	VER.	1365	0	5373	5887	-729	12
2	VER.	1522	0	6057	6638	-841	13

MAX DEFORMASJONER I BRUKSGRENSE (mm)

KNUTE NR	VER.	HOR.	LK NR.
1-2	0,9	0	1002:1 (Winst)
1	-0,1	0	1002:1 (Winst)
2	-0,1	0	1002:6 (Wfin (ofte forek.))

FOR DEFORMASJON I FLERE PUNKTER - SE BER.UTSKRIFT

TOLERANSE FORBINDELSESPLASERING: 10 mm

TVERRSNITT BREDDE 115 mm				
KONSTR. DEL	HØYDE mm	KVALITET	AVSTIV. mm/stk	NG. %
1-2	225	GL30c	Ingen	12

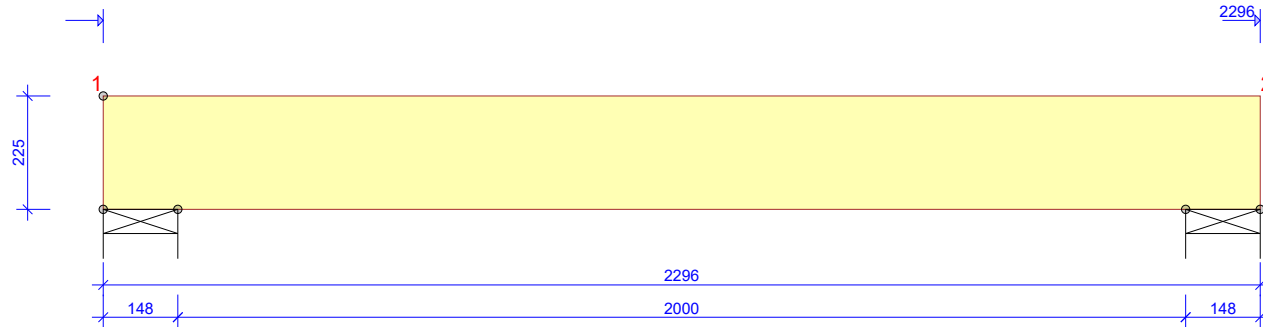
FORBINDELSE - EKSKL. SKJØTER				
KNUTE NR	FORB. TYPE	BREDDE mm	LENGDE mm	NG. %

FORBINDELSE - SKJØTER				
KNUTE NR	FORB. TYPE	BREDDE mm	LENGDE mm	NG. %

© Tegningen er beskyttet etter til lov om opphavsrett og får ikke kopieres, distribueres eller benyttes uten opphavsmannens samtykke.



TEGNET/KONSTR. AV	KONTR.	ARBEIDSNR. 82418	SKALA 1:15	Side 1/2
11.03.2019 - 07:47 7.1 SR2 (105212)	Stryn. 11.03.2019		KODE TYPE POS Bj3	TEGNINGNUMMER REV.

**GENERELLE ANVISNINGER**

KONSTRUKSJONEN ER BEREGNET MED
 DATAPROGRAM "PAMIR",
 Pretre AS - LISENS NR: 2498
 DIM.NORM: EN 1995-1-1:2004 + A2:2014 + NS-NA:2010
 FULLSTENDIGE RESULTAT I HENHOLD TIL
 BEREGNINGSGRANSEN

GENERELLE OPPLYSNINGER

MATERIALBREDDE (mm): 115
 TAKSTOLVEKT (kg/stk): 29
 LASTBREDDE MAX (mm): 600
 LASTFORDELINGSFAKTOR: 1
 PÅLITELIGHETSKLASSE: RC1
 KLIMAKLASSE: 1 = RF < 65%
 TAKSTOLFABRIKKEN OVERVÅKES AV NTI
 PRODUKTERTIFIKAT 1070 - CPR - 408/409/410/411
 AVSTIVNINGER: SE TVERRSNITTSTABELL

BELASTNINGER (N/m²)

SNØLAST (Sk, 250 m.o.h.): 4000 N/m²
 VINDLAST (qp(z)): 1200 N/m²
 NYTTELAST PÅ UNDERGURT: 500
 EGENLAST PÅ YTTERTAK: 650
 ØVRIGE LASTER I HENHOLD TIL BEREGNINGSGRANSEN

OPPLEGGSREAKSJONER BRUDDGR. (N)

KNUTE NR	RETN.	LK P/L MAX	LK M MAX	LK K MAX	LK Ø MAX	LK Ø MIN	O-BR mm
1	VER.	6152	0	26152	28328	-3517	55
2	VER.	6935	0	29557	32018	-3994	63

MAX DEFORMASJONER I BRUKSGRENSE (mm)

KNUTE NR	VER.	HOR.	LK NR.
1-2	4,2	0	1002:1 (Winst)
1	-0,4	0	1002:1 (Winst)
2	-0,3	0	1002:6 (Wfin (ofte forek.))

FOR DEFORMASJON I FLERE PUNKTER - SE BER.UTSKRIFT

TOLERANSE FORBINDELSESPASSERING: 10 mm

TVERRSNITT BREDDE 115 mm				
KONSTR. DEL	HØYDE mm	KVALITET	AVSTIV. mm/stk	NG. %
1-2	225	GL30c	Ingen	55

FORBINDELSE - EKSKL. SKJØTER				
KNUTE NR	FORB. TYPE	BREDDE mm	LENGDE mm	NG. %

FORBINDELSE - SKJØTER				
KNUTE NR	FORB. TYPE	BREDDE mm	LENGDE mm	NG. %

© Tegningen er beskyttet etter til lov om opphavsrett og får ikke kopieres, distribueres eller benyttes uten opphavsmannens samtykke.



TEGNET/KONSTR. AV	KONTR.	ARBEIDSNR.
Stryn. 11.03.2019		82418

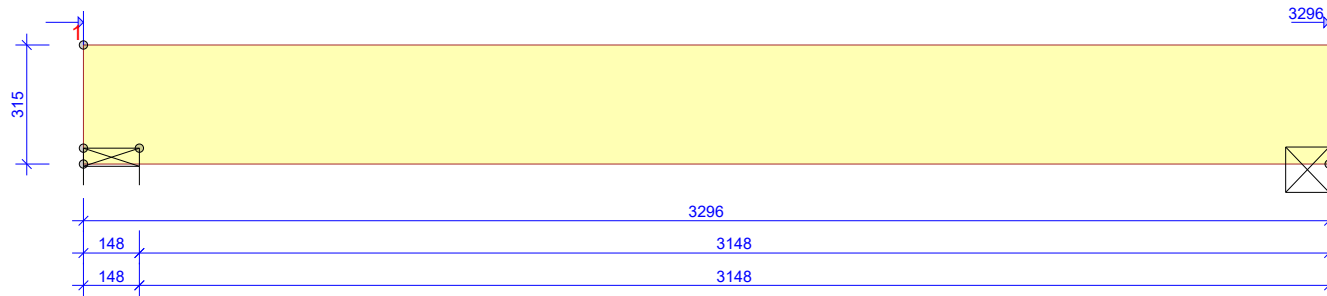
11.03.2019 - 07:47
7.1 SR2 (105212)

SKALA 1:15 Side 2/2

KODE TYPE POS
Bj3

TEGNINGNUMMER

REV.

**GENERELLE ANVISNINGER**

KONSTRUKSJONEN ER BEREGNET MED
 DATAPROGRAM "PAMIR",
 Pretre AS - LISENS NR: 2498
 DIM.NORM: EN 1995-1-1:2004 + A2:2014 + NS-NA:2010
 FULLSTENDIGE RESULTAT I HENHOLD TIL
 BEREGNINGSGRANSEN

GENERELLE OPPLYSNINGER

MATERIALBREDDE (mm): 115
 TAKSTOLVEKT (kg/stk): 58
 LASTBREDDE MAX (mm): 600
 LASTFORDELINGSFAKTOR: 1
 PÅLITELIGHETSKLASSE: RC1
 KLIMAKLASSE: 1 = RF < 65%
 TAKSTOLFABRIKKEN OVERVÅKES AV NTI
 PRODUKTSERTIFIKAT 1070 - CPR - 408/409/410/411
 AVSTIVNINGER: SE TVERRSNITTSTABELL

BELASTNINGER (N/m²)

SNØLAST (Sk, 250 m.o.h.): 4000 N/m²
 VINDLAST (qp(z)): 1200 N/m²
 NYTTELAST PÅ UNDERGURT: 500
 EGENLAST PÅ YTTERTAK: 650
 ØVRIGE LASTER I HENHOLD TIL BEREGNINGSGRANSEN

OPPLEGGSREAKSJONER BRUDDGR. (N)

KNUTE NR	RETN.	LK P/L MAX	LK M MAX	LK K MAX	LK Ø MAX	LK Ø MIN	O-BR mm
1	VER.	9936	0	42084	45552	-5576	89
2	VER.	9437	0	39914	43203	-5270	84

MAX DEFORMASJONER I BRUKSGRENSE (mm)

KNUTE NR	VER.	HOR.	LK NR.
1-2	6,8	0	1002:1 (Winst)
1	-0,4	0	1002:1 (Winst)
2	-0,3	0	1002:6 (Wfin (ofte forek.))

FOR DEFORMASJON I FLERE PUNKTER - SE BER.UTSKRIFT

TOLERANSE FORBINDELSESPASSERING: 10 mm

TVERRSNITT BREDDE 115 mm				
KONSTR. DEL	HØYDE mm	KVALITET	AVSTIV. mm/stk	NG. %
1-2	315	GL30c	Ingen	76

FORBINDELSE - EKSKL. SKJØTER				
KNUTE NR	FORB. TYPE	BREDDE mm	LENGDE mm	NG. %

FORBINDELSE - SKJØTER				
KNUTE NR	FORB. TYPE	BREDDE mm	LENGDE mm	NG. %

© Tegningen er beskyttet etter til lov om opphavsrett og får ikke kopieres, distribueres eller benyttes uten opphavsmannens samtykke.



TEGNET/KONSTR. AV KONTR. ARBEIDSNR.
 Stryn, 11.03.2019 82418

11.03.2019 - 07:46
 7.1 SR2 (105212)

SKALA 1:20 Side 1/1

KODE TYPE POS
Bj4

TEGNINGNUMMER

REV.