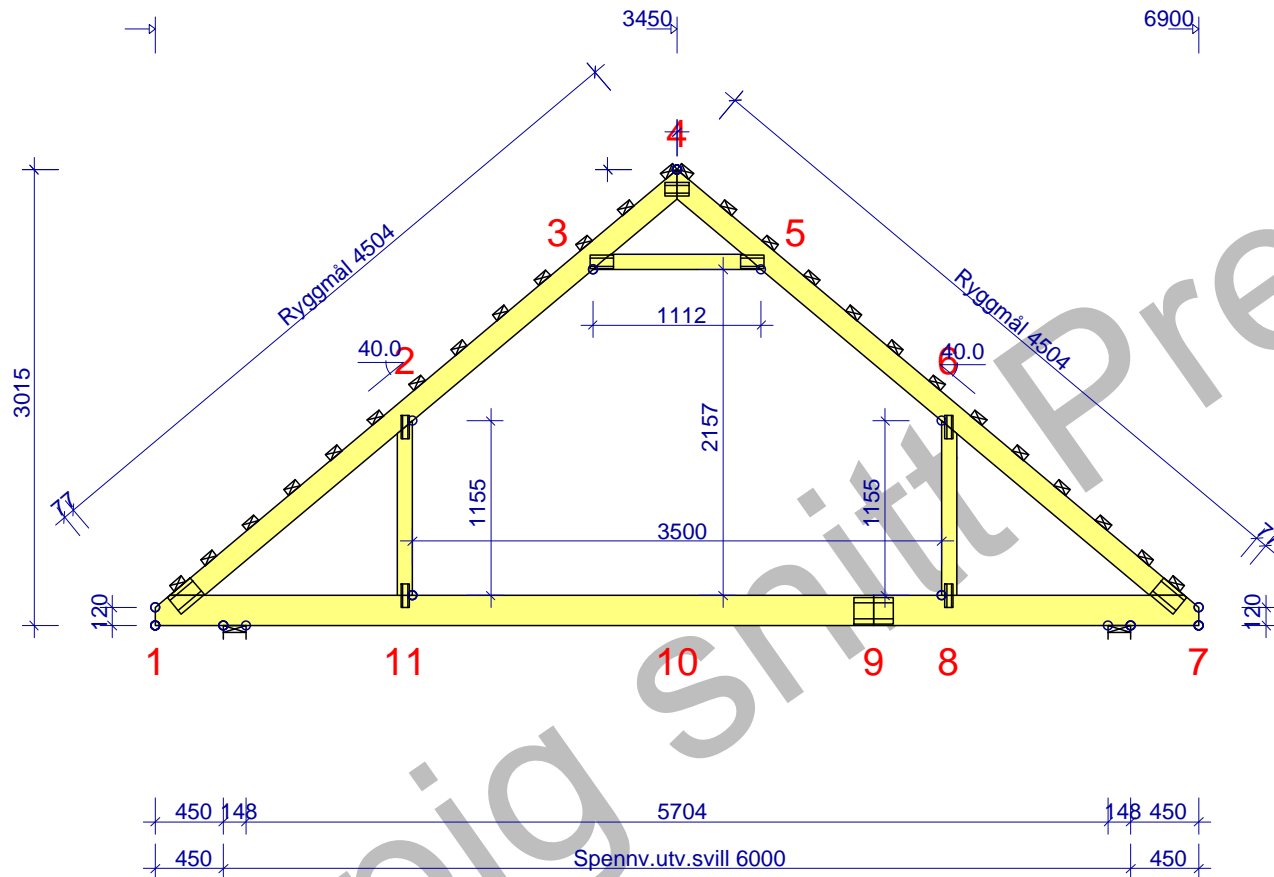


MARKERER AVSTIVET DIAGONAL.



VIRKE: BREDDE 36 MM				
VIRKES-DEL	HØYDE mm	KVAL.	AVSTIV. mm	LAST N/m ²
1-4	148	C30	360	950
4-7	148	C30	360	950
7-1	198	C30	< 2270	260
3-5	98	C30	< 1113	260
2-11	98	C30	Ingen	150
6-8	98	C30	Ingen	150

GENERELLE FORUTSETNINGER:

VIRKESBREDDE: (mm)	36
LASTBREDDE MAX: (mm)	600
KLIMAKLASSE:	2
PÅLITELIGHETSKLASSE:	1
SENTR. GODKJ. FOR ANSV.RETT. GODKJ.NR.:	
TAKSTOLFABRIKKEN OVERVÅKES AV	
PRODUKTSERTIFIKAT -CPR-12234	

BELASTNINGER (N/m²):

SNØLAST (PÅ MARK, 150 m.o.h.):	6500			
VINDLAST (HASTIGHETSTRYKK):	1050			
NYTTELAST:				
NR	BUNDET	RF	FRI	RF
2			1000	1.00

EGENLASTER: SE VIRKESTABELLEN
ØVRIGE LASTER I HHT. BEREKN.UTSKR.

Lektedim. 36x48mm
Første lekte ved takfot
settes på høykant
Følg monteringsanvisning
fra taktekkingsleverandør
for riktig lektaavstand
Belastning 100 kg/m²

GENERELLE ANVISNINGER:

TAKSTOLEN ER KONSTRUERT MED DATAPROGRAM
"TRUSSCON" LIS.NR: 8343

DIM. NORM VIRKE: EN 1995-1-1:2004 + NS-NA:2010
LASTER: EN 1991 + NS-NA
FORMFAKTOR FOR SNØ I HHT. EN 1991-1-3 + NS-NA

LASTFORDELLENDE GULV I LOFTSBJELKELAG
SPIKERLIMT 22 mm GULVSPONPLATE EL. TILS.

VERSJON: 2016 SRL
TID: 11.34

PRETRE

TEGNET KONSTR.AV GODK. ARBEIDSNR.
tb108789

SKALA 1:50

KOD TYP POS
T2

TEGNINGSNUMMER

REG.